



### Referencia de pedido

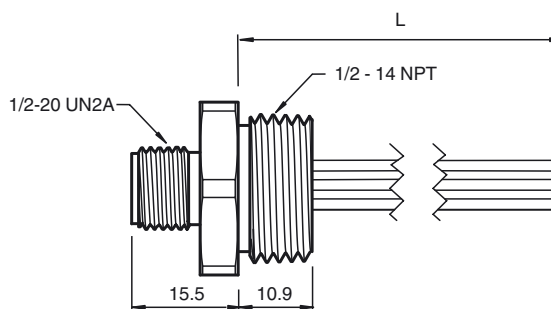
**1/2" NPT-V124-G-S-.076M**

Receptáculo macho, NPT de 1/2" / 1/2", 4 clavijas

### Características

- Montaje en la pared delantera/atornillado
- Tensión de trabajo CA

### Dimensiones



### Datos técnicos

#### Datos generales

Nº de polos	4
Tipo	recto
Conexión 1	conectores, recto
Rosca 1	1/2"
Conexión 2	Terminal de línea libre
Rosca 2	1/2"

#### Datos eléctricos

Tensión de trabajo	$U_B$	máx. 300 V CA/CC
Corriente de trabajo		máx. 4 A

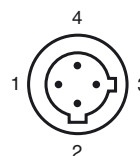
#### Condiciones ambientales

Temperatura ambiente	-40 ... 105 °C (-40 ... 221 °F)
----------------------	---------------------------------

#### Datos mecánicos

Grado de protección	IP67
Conexión	Cables trenzados aislados
Material	claro Aluminio, eloxado
Contactos	oro chapado Aleación de cobre
Conector de retén	Poliamida (PA)
Cable	
Hilos	4 x 0,34 mm <sup>2</sup>
Longitud	L 0,076 m
Nota	1/2" - 14 NPT Montaje Rosca

### Conexión eléctrica



### Conexión eléctrica

1	RD/BK
2	RD/WH
3	RD
4	GN/YE