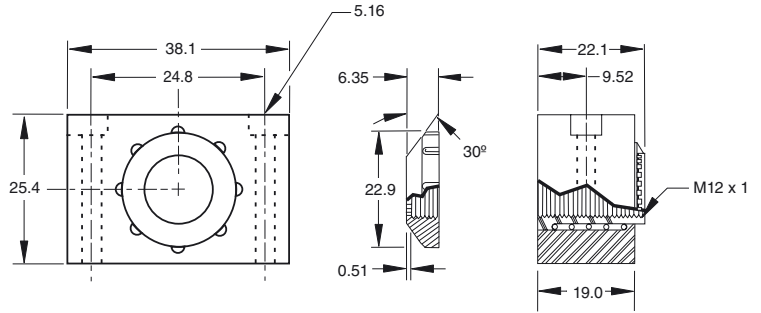


Dimensiones



Datos técnicos

Datos mecánicos

Material	Carcasa: aluminio anodizado Cubierta protectora: plástico
----------	--

Referencia de pedido

BCM-12

Bloque de montaje

Características

- Montaje de cojín de bloqueo
- Para sensores con diámetro de 12 mm
- Sobrecarrera máxima: 10,4 mm

Aplicación

El montaje de cojín de bloqueo del actuador de resorte ofrece una protección contra el contacto accidental para sensores inductivos blindados, que se puede montar en superficie.

Fecha de publicación: 2011-09-23 20:01 Fecha de edición: 2012-09-12 904091_spa.xml