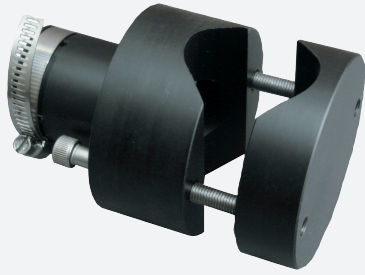


## Ayudas de montaje

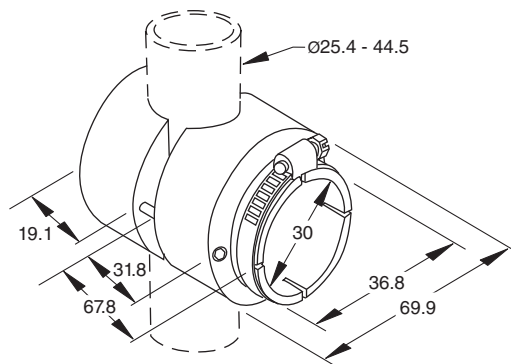
### SG30



- Montaje de la mirilla
- Para sensores de 30 mm de diámetro

Ayudas de montaje

## Dimensiones



## Datos técnicos

### Datos mecánicos

Material	Carcasa: plástico Cierres: acero inoxidable
----------	--

Fecha de publicación: 2020-06-30 Fecha de edición: 2020-06-30 : 904112\_spa.pdf

Consulte "Notas generales sobre la información de los productos de Pepperl+Fuchs".

Pepperl+Fuchs Group  
www.pepperl-fuchs.com

EE. UU.: +1 330 486 0001  
fa-info@us.pepperl-fuchs.com

Alemania: +49 621 776 1111  
fa-info@de.pepperl-fuchs.com

Singapur: +65 6779 9091  
fa-info@sg.pepperl-fuchs.com

**PF** PEPPERL+FUCHS

## Función

Facilita el ajuste del sensor sin afectar al líquido contenido en el depósito.