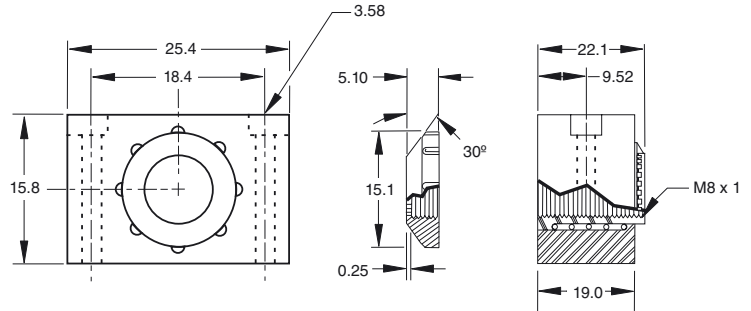


**Dimensiones**



**Datos técnicos**

**Datos mecánicos**

Material	Carcasa: aluminio anodizado Cubierta protectora: plástico
----------	--

**Referencia de pedido**

**BCM-08**

Bloque de montaje

**Características**

- Montaje de cojín de bloqueo
- Para sensores con diámetro de 8 mm
- Sobrecarrera máxima: 8,89 mm

**Aplicación**

El montaje de cojín de bloqueo del actuador de resorte ofrece una protección contra el contacto accidental para sensores inductivos blindados, que se puede montar en superficie.

Fecha de publicación: 2011-09-23 20:01 Fecha de edición: 2011-10-18 904113\_spa.xml