

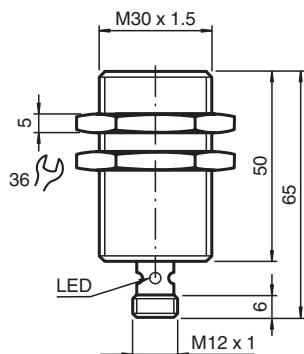


Sensore induttivo NBB10-30GM50-E2-C-V1

- 10 mm allineato
- resistente alla saldatura
- Rivestimento contro spruzzi di saldatura



Dimensioni



Dati tecnici

Dati generali

Funzione di commutazione		Normalmente aperto (NA)
Tipo di uscita		PNP
Distanza di comando misura	s_n	10 mm
Montaggio incorporato		incorporabile
Polarità d'uscita		DC
Distanza di comando sicura	s_a	0 ... 8,1 mm
Fattore di riduzione r_{Al}		0,3
Fattore di riduzione r_{Cu}		0,2
Fattore di riduzione $r_{1,4301}$		0,6
Tipo di uscita		3-fili

Dati specifici

Tensione di esercizio	U_B	10 ... 30 V DC
Frequenza di commutazione	f	0 ... 10 Hz
Isteresi	H	tip. 5%
Protezione da scambio di polarità		polarità protetta
Protezione da cortocircuito		a fasi
Caduta di tensione	U_d	≤ 3 V
Corrente di esercizio	I_L	0 ... 200 mA
Corrente residua	I_r	0 ... 0,5 mA tipico 0,1 μ A a 25 °C
Corrente in assenza di carico	I_0	≤ 17 mA

Data di edizione: 2024-01-16 Data di stampare: 2024-01-16 : 904406_ita.pdf

Consultate "Note generali relative alle informazioni sui prodotti Pepperl+Fuchs".

Pepperl+Fuchs Group
www.pepperl-fuchs.com

USA: +1 330 486 0001
fa-info@us.pepperl-fuchs.com

Germania: +49 621 776 1111
fa-info@de.pepperl-fuchs.com

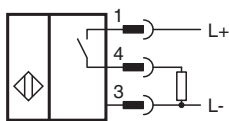
Singapore: +65 6779 9091
fa-info@sg.pepperl-fuchs.com

PF PEPPERL+FUCHS

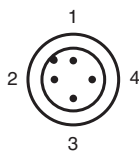
Dati tecnici

Campo magnetico continuo	B	100 mT
Campo magnetico alternato	B	100 mT
Display stato elettrico	Foro multiplo-LED, giallo	
Parametri Functional Safety		
MTTF _d	1835 a	
Durata dell'utilizzo (T _M)	20 a	
Grado di copertura della diagnosi (DC)	0 %	
Indicatori / Elementi di comando		
Visualizzatore di stato	Dual LED quadruplo Verde: corrente Giallo: uscita	
Conformità agli standard e alle direttive		
Standard di conformità		
Norme	EN 60947-5-2:2007 EN 60947-5-2/A1:2012 IEC 60947-5-2:2007 IEC 60947-5-2 AMD 1:2012	
Omologazioni e certificati		
omologazione UL	cULus Listed, General Purpose	
Omologazione CCC	I prodotti con tensione di esercizio ≤36 V non sono soggetti al regime di autorizzazione e pertanto non sono provvisti di marcatura CCC.	
Condizioni ambientali		
Temperatura ambiente	-25 ... 70 °C (-13 ... 158 °F)	
Dati meccanici		
Tipo di collegamento	Connettore a spina M12 x 1 , 4 poli	
Sezione filo	-	
Materiale della scatola	Ottone, rivestito in PTFE	
Superficie anteriore	PPS	
Grado di protezione	IP67	
Dimensioni		
Lunghezza	50 mm	
Diametro	30 mm	

Collegamento



Assegnazione collegamento



Assegnazione collegamento

Colori dei conduttori secondo la EN 60947-5-2

1		BN
2		WH
3		BU
4		BK