



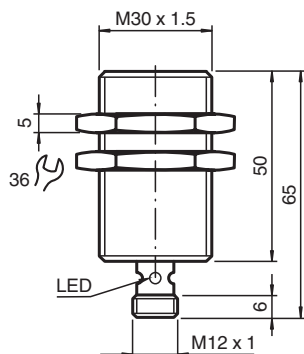
Czujnik indukcyjny

NBB10-30GM50-E2-C-V1

- 10 mm zabudowany
- Odporny na zakłócenia podczas spawania
- warstwa ochronna przed odpryskami spawania



Wymiary



Dane techniczne

Dane ogólne

Funkcja przełączania		Normalnie otwarte (NO)
Rodzaj wyjścia		PNP
Nominalny zasięg działania	s_n	10 mm
Instalacja		zabudowany
Polaryzacja wyjściowa		DC
Zapewniony dystans działania	s_a	0 ... 8,1 mm
Współczynnik redukcyjny r_{Al}		0,3
Współczynnik redukcyjny r_{Cu}		0,2
Współczynnik redukcyjny $r_{1,4301}$		0,6
Rodzaj wyjścia		3-przewodowy

Parametry

Napięcie robocze	U_B	10 ... 30 V DC
Częstotliwość przełączania	f	0 ... 10 Hz
histereza	H	typ. 5%
Ochrona przed złą polaryzacją		ochrona przed odwrotną polaryzacją
Ochrona przed zwarciami		pulsująca
spadek napięcia	U_d	≤ 3 V
Prąd roboczy	I_L	0 ... 200 mA
Prąd resztkowy	I_r	0 ... 0,5 mA typ. 0,1 μ A przy temp. 25 °C
Prąd jałowy	I_0	≤ 17 mA

Data publikacji: 2024-01-16 Data wydania: 2024-01-16 : 904406_poi.pdf

Patrz „Uwagi ogólne dotyczące informacji o produktach firmy Pepperl+Fuchs”.

Grupa Pepperl+Fuchs
www.pepperl-fuchs.com

USA: +1 330 486 0001
fa-info@us.pepperl-fuchs.com

Niemcy: +49 621 776 1111
fa-info@de.pepperl-fuchs.com

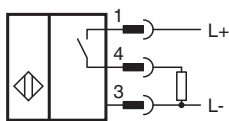
Singapur: +65 6779 9091
fa-info@sg.pepperl-fuchs.com

PF PEPPERL+FUCHS

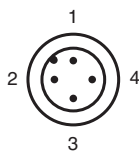
Dane techniczne

Stałe pole magnetyczne	B	100 mT
Zmienne pole magnetyczne	B	100 mT
Wskaźnik stanu przełączenia	Wielokierunkowa dioda, żółta	
Parametry bezpieczeństwa funkcjonalnego		
MTTF _d	1835 a	
Okres użytkowania (T _M)	20 a	
Stopień pokrycia diagnostycznego (DC)	0 %	
Wskaźniki/elementy obsługowe		
Wskaźnik pracy	4 dwukolorowe diody LED Kolor zielony: zasilanie Kolor żółty: wyjście	
Zgodność norm i dyrektyw		
Zgodność z normami		
Normy	EN 60947-5-2:2007 EN 60947-5-2/A1:2012 IEC 60947-5-2:2007 IEC 60947-5-2 AMD 1:2012	
Zezwolenia i certyfikaty		
Atest UL	cULus Listed, General Purpose	
Certyfikat CCC	Produkty, dla których maksymalne napięcie robocze nie przekracza 36 V, nie wymagają certyfikacji, a zatem nie są opatrzone znakiem CCC.	
Warunki otoczenia		
Temperatura otoczenia	-25 ... 70 °C (-13 ... 158 °F)	
Specyfikacja mechaniczna		
Rodzaj złącza	Złącze wtykowe M12 x 1 , 4-pin	
Przekrój kabla	-	
Materiał obudowy	Mosiądz, pokryty warstwą PTFE	
Powierzchnia pomiarowa	PPS	
Stopień ochrony	IP67	
Wymiary		
Długość	50 mm	
Średnica	30 mm	

Połączenie



Przypisanie połączenia



Przypisanie połączenia

Drut kolory wg EN 60947-5-2

1		BN
2		WH
3		BU
4		BK