



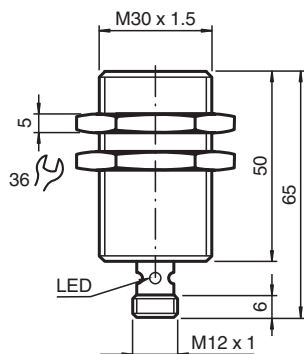
## Sensor indutivo

### NBB10-30GM50-E2-C-V1

- 10 mm faceado
- Imune a solda
- Revestimento resistente à escórias



## Dimensões



## Dados técnicos

### Dados gerais

Função de comutação		Normalmente aberto (NA)
Tipo de saída		PNP
Intervalo de comutação	$s_n$	10 mm
Montagem		nivelado
Polaridade de saída		DC
Intervalo seguro de comutação	$s_a$	0 ... 8,1 mm
Factor de redução $r_{Al}$		0,3
Factor de redução $r_{Cu}$		0,2
Factor de redução $r_{1.4301}$		0,6
Tipo de saída		de 3 fios

### Dados característicos

Tensão de funcionamento	$U_B$	10 ... 30 V DC
Frequência de comutação	$f$	0 ... 10 Hz
Histerese	$H$	tip.5%
Protecção contra as inversões da polaridade		protecção contra polaridade inversa
Protecção contra curto-circuito		cíclico
Queda de tensão	$U_d$	$\leq 3$ V
Corrente de funcionamento	$I_L$	0 ... 200 mA
Corrente residual	$I_r$	0 ... 0,5 mA tipo 0,1 $\mu$ A com 25 °C
Corrente reactiva	$I_0$	$\leq 17$ mA

Data de publicação: 2024-01-16 Data de emissão: 2024-01-16 : 904406\_por.pdf

Consulte as "Notas Gerais sobre as informações de produto da Pepperl+Fuchs".

Grupo Pepperl+Fuchs  
www.pepperl-fuchs.com

EUA.: +1 330 486 0001  
fa-info@us.pepperl-fuchs.com

Alemanha: +49 621 776 1111  
fa-info@de.pepperl-fuchs.com

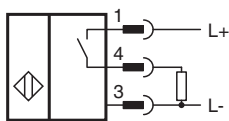
Singapura: +65 6779 9091  
fa-info@sg.pepperl-fuchs.com

**PF** PEPPERL+FUCHS

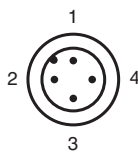
## Dados técnicos

Campo magnético de corrente contínua	B	100 mT
Campo magnético alternativo	B	100 mT
Indicação do estado de comutação	LED multiorifícios, amarelo	
<b>Características da segurança funcional</b>		
MTTF <sub>d</sub>	1835 a	
Vida útil (T <sub>M</sub> )	20 a	
Grau de cobertura do diagnóstico (GCD)	0 %	
<b>Indicações/Elementos de comando</b>		
Indicação de funcionamento	Dual-LED quádruplo Verde: corrente Amarelo: saída	
<b>Conformidade de directivas e normas</b>		
Conformidade-padrão		
Padrões	EN 60947-5-2:2007 EN 60947-5-2/A1:2012 IEC 60947-5-2:2007 IEC 60947-5-2 AMD 1:2012	
<b>Autorizações certificados</b>		
Autorização UL	cULus Listed, General Purpose	
Autorização CCC	Produtos com tensão de operação máxima de ≤36 não necessitam de aprovação, por este motivo não apresentam identificação CCC.	
<b>Condições ambiente</b>		
Temperatura ambiente	-25 ... 70 °C (-13 ... 158 °F)	
<b>Dados mecânicos</b>		
Tipo de saída	Plugue do conector M12 x 1 , 4 pinos	
Secção transversal do condutor	-	
Material da caixa	Latão, revestido de PTFE	
Superfície frotal	PPS	
Grau de protecção	IP67	
<b>Medições</b>		
Comprimento	50 mm	
Diâmetro	30 mm	

## Conexão



## Atribuição de conexão



## Atribuição de conexão

Fios cores de acordo com a EN 60947-5-2

1		BN
2		WH
3		BU
4		BK

Data de publicação: 2024-01-16 Data de emissão: 2024-01-16 : 904406\_por.pdf

Consulte as "Notas Gerais sobre as informações de produto da Pepperl+Fuchs".

Grupo Pepperl+Fuchs  
www.pepperl-fuchs.com

EUA.: +1 330 486 0001  
fa-info@us.pepperl-fuchs.com

Alemanha: +49 621 776 1111  
fa-info@de.pepperl-fuchs.com

Singapura: +65 6779 9091  
fa-info@sg.pepperl-fuchs.com

 **PEPPERL+FUCHS**