

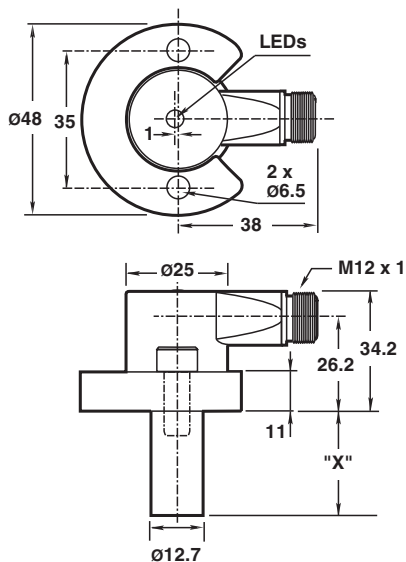
Sensor inductivo NJ2-D-E02-1.875-V1

- 4 hilos CC
- Resistente a soldadura
- Rango de detección 2 mm
- A prueba de presión hasta 3000 PSI

Conmutador de proximidad cilíndrico



Dimensiones



Datos técnicos

Datos generales

Función de conmutación		Normalmente abierto (NA)
Tipo de salida		PNP/NPN
Distancia de conmutación de medición	s_n	2 mm
Instalación		enrasado
Polaridad de salida		CC
Distancia de conmutación asegurada	s_a	0 ... 1,62 mm
Factor de reducción r_{AI}		0,4
Factor de reducción $r_{1,4301}$		0,85
Tipo de salida		4-hilos

Fecha de publicación: 2024-01-16 Fecha de edición: 2024-01-16 : 904466_spa.pdf

Consulte "Notas generales sobre la información de los productos de Pepperl+Fuchs".

Pepperl+Fuchs Group
www.pepperl-fuchs.com

EE. UU.: +1 330 486 0001
fa-info@us.pepperl-fuchs.com

Alemania: +49 621 776 1111
fa-info@de.pepperl-fuchs.com

Singapur: +65 6779 9091
fa-info@sg.pepperl-fuchs.com

PEPPERL+FUCHS

Datos técnicos

Datos característicos

Tensión de trabajo	U_B	10 ... 30 V CC
Frecuencia de conmutación	f	30 Hz
Histéresis	H	10 ... 20 tip. 15 %
Protección contra la inversión de polaridad		si
Protección contra cortocircuito		si
Caída de tensión	U_d	≤ 2 V CC
Corriente de trabajo	I_L	≤ 200 mA
Corriente residual	I_r	≤ 100 μ A
Corriente en vacío	I_0	≤ 35 mA
Intensidad del campo mag., campos alternos		250 mT
Intensidad del campo mag., campos de corriente continua		100 mT

Datos límites

Presión de trabajo dinámico		3000 psi
-----------------------------	--	----------

Elementos de indicación y manejo

LED verde		Power on
LED amarillo		Estado de salida

Conformidad con la normativa

Estándares		EN 60947-5-2
------------	--	--------------

Autorizaciones y Certificados

Autorización UL		cULus Listed, General Purpose
-----------------	--	-------------------------------

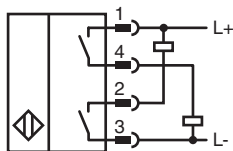
Condiciones ambientales

Temperatura ambiente		-25 ... 70 °C (-13 ... 158 °F)
----------------------	--	--------------------------------

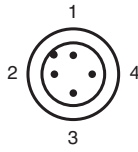
Datos mecánicos

Tipo de conexión		Conector macho M12 x 1 , 4 polos
Grado de protección		IP67
Material		Carcasa: cinc Sonda: Aluminio Brida de acero
Dimensiones		
Longitud		34,5 mm
Diámetro		12,7 mm
Nota		X = 1.875 in (47.6 mm)

Conexión



Asignación de conexión



Color del conductor según EN 60947-5-2

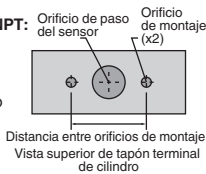
1	BN
2	WH
3	BU
4	BK

Información adicional

Orificios de montaje de tipo NPT:

Tipos NPT 1000 y 3000 psi:

La rosca de tornillo del orificio de montaje será de 1/4" - 20. La profundidad de acoplamiento de rosca mínima es 0,250" (6,35 mm). La distancia entre orificios es de 35 mm de centro a centro.



Tornillos de montaje:

Los modelos estándar 1000 y 3000 psi utilizan dos tornillos de cabeza hueca 1/4" - 20 de autoretenención (suministrados). Par de apriete recomendado: 150 en lb (16.95 N-m).

Importante:



Cuando se utilicen distanciadores, asegúrese de mantener el acoplamiento de rosca de tornillo de montaje mínimo de 0,250" (6,35 mm).