

Givare, induktiv

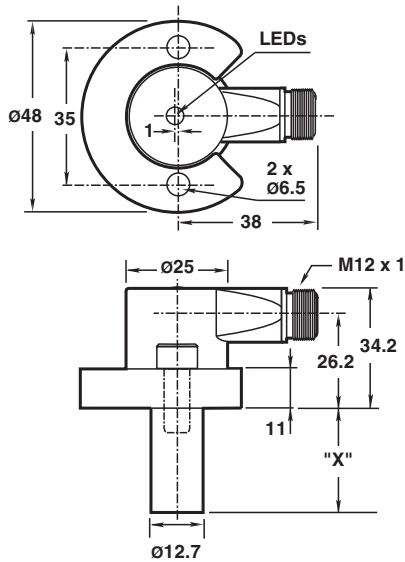
NJ2-D-E02-1.875-V1

- 4-trådig DC
- Svetstålig
- knappbredd 2 mm
- Tryckfast till 3000 PSI 6

Ändlägesbrytare, cylindrisk



Mått



Tekniska data

Allmänna specifikationer

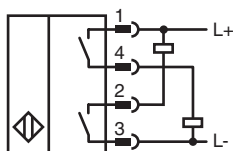
Växlingsfunktion		Normalt öppen (NO)
Utgångstyp		PNP/NPN
Känslavstånd	s_n	2 mm
Installation		inbyggbar
Utgångs typ		DC
Garanterat känslavstånd	s_a	0 ... 1,62 mm
Reduktionsfaktor r_{AI}		0,4
Reduktionsfaktor $r_{1,4301}$		0,85
Anslutnings sätt		4-trådig

Se "Allmänna kommentarer om produktinformationen från Pepperl+Fuchs".

Tekniska data

Specifikationer		
Arbetsspänning	U_B	10 ... 30 V DC
Kopplingsfrekvens	f	30 Hz
Hysteres	H	10 ... 20 typ. 15 %
Polaritetsskydd		ja
Kortslutningsskydd		ja
Spänningsfall	U_d	≤ 2 V DC
Arbetsström	I_L	≤ 200 mA
Läckström	I_r	≤ 100 μ A
Tomgångsström	I_0	≤ 35 mA
Mag. Fältstyrka, växelströmsfält		250 mT
mag. Fältstyrka, likströmsfält		100 mT
Gränsdata		
Driftstryck dynamiskt		3000 psi
Visning/betjäningselement		
LED grön		Power on
LED gul		Utgång status
Standardöverensstämmelse		
Standarder		EN 60947-5-2
Godkännanden och certifikat		
UL-godkännande		cULus Listed, General Purpose
Omgivningsförhållande		
Omgivningstemperatur		-25 ... 70 °C (-13 ... 158 °F)
Mekaniska specifikationer		
Anslutnings typ		Kontakt M12 x 1 , 4-polig
Skyddsklass		IP67
Material		Kåpa: Zink Sond: Aluminium Stål fläns
Dimensioner		
Längd		34,5 mm
Diameter		12,7 mm
Anmärkning		X = 1.875 in (47.6 mm)

Anslutning



Anslutningstilldelning



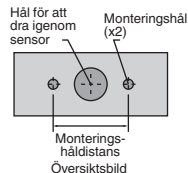
Tråd färger enligt EN 60947-5-2

1	BN
2	WH
3	BU
4	BK

Ytterligare information

Monteringshål av NPT-typ:

NPT-typer på 1 000 och 3 000 psi:
Monteringshållets skruvgänga ska vara 1/4" - 20.
Minsta gängningsdjup är 0,250" (6,35 mm) Håldistans är 35 mm från mitt till mitt.



Monteringskruvar:

Standardmodeller på 1 000 och 3 000 psi använder två självlåsand 1/4"-20 insexskruvar (medföljer). Rekommenderat vridmoment: 150 lb (16,95 nm).

Viktigt!



Vid användning av distanser ska man försäkra sig om att hålla ett minsta gängningsdjup för monteringskruvar på 0,250" (6,35 mm).