

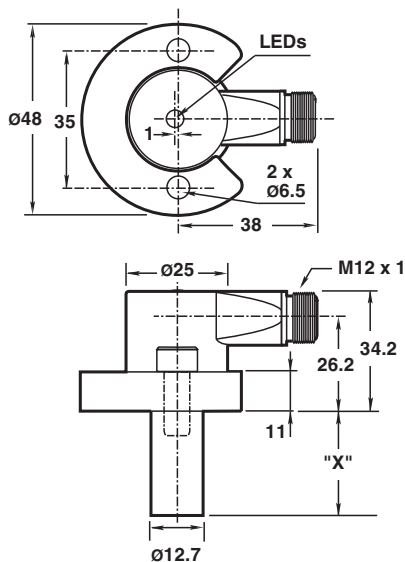
Sensore induttivo NJ2-D-E02-4.562-V1

- A 4 fili DC
- resistente alla saldatura
- Ampiezza di esplorazione 2 mm
- Resistente alla pressione fino a 3000 PSI

Sensori di prossimità cilindrico



Dimensioni



Dati tecnici

Dati generali

Funzione di commutazione		Normalmente aperto (NA)
Tipo di uscita		PNP/NPN
Distanza di comando misura	s_n	2 mm
Montaggio incorporato		incorporabile
Polarità d'uscita		DC
Distanza di comando sicura	s_a	0 ... 1,62 mm
Fattore di riduzione r_{AI}		0,4
Fattore di riduzione $r_{1.4301}$		0,85
Tipo di uscita		4-fili

Data di edizione: 2024-01-16 Data di stampare: 2024-01-16 : 904472_ita.pdf

Consultate "Note generali relative alle informazioni sui prodotti Pepperl+Fuchs".

Pepperl+Fuchs Group
www.pepperl-fuchs.com

USA: +1 330 486 0001
fa-info@us.pepperl-fuchs.com

Germania: +49 621 776 1111
fa-info@de.pepperl-fuchs.com

Singapore: +65 6779 9091
fa-info@sg.pepperl-fuchs.com

pf PEPPERL+FUCHS

Dati tecnici

Dati specifici

Tensione di esercizio	U_B	10 ... 30 V DC
Frequenza di commutazione	f	30 Hz
Isteresi	H	10 ... 20 tipico 15 %
Protezione da scambio di polarità		sì
Protezione da cortocircuito		sì
Caduta di tensione	U_d	≤ 2 V DC
Corrente di esercizio	I_L	≤ 200 mA
Corrente residua	I_r	≤ 100 μ A
Corrente in assenza di carico	I_0	≤ 35 mA
Intensità dei campi magnetici alternati		250 mT
Intensità dei campi magnetici continui		100 mT

Dati limite

Pressione dinamica di esercizio		3000 psi
---------------------------------	--	----------

Indicatori / Elementi di comando

LED verde		Power on
LED giallo		Stato uscita

Standard di conformità

Norme		EN 60947-5-2
-------	--	--------------

Omologazioni e certificati

omologazione UL		cULus Listed, General Purpose
-----------------	--	-------------------------------

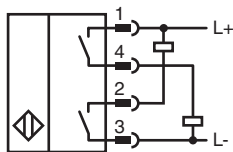
Condizioni ambientali

Temperatura ambiente		-25 ... 70 °C (-13 ... 158 °F)
----------------------	--	--------------------------------

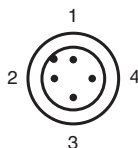
Dati meccanici

Tipo di collegamento		Connettore a spina M12 x 1 , 4 poli
Grado di protezione		IP67
Materiale		Custodia: zinco Sonda: alluminio
Indicazione		X = 4,562 pollici (115,9 mm)

Collegamento



Assegnazione collegamento



Assegnazione collegamento

Colori dei conduttori secondo la EN 60947-5-2

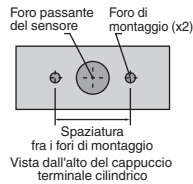
1	BN
2	WH
3	BU
4	BK

Informazioni aggiuntive

Fori di montaggio del tipo NPT:

Tipi NPT 1000 e 3000 psi:

La filettatura del foro di montaggio deve essere 1/4" - 20. La profondità minima della filettatura in presa è 0,250" (6,35 mm). Lo spazio fra i fori è di 35 mm da centro a centro.



Viti di montaggio:

I modelli standard 1000 e 3000 psi usano due viti a testa cilindrica con esagono incassato autobloccanti 1/4"- 20 (in dotazione). Coppia di serraggio consigliata: 150 in lb (16,95 Nm).



Importante:

Nell'impiego di distanziatori, accertarsi di osservare una filettatura in presa minima della vite di montaggio di 0,250" (6,35 mm).