

## Givare, induktiv

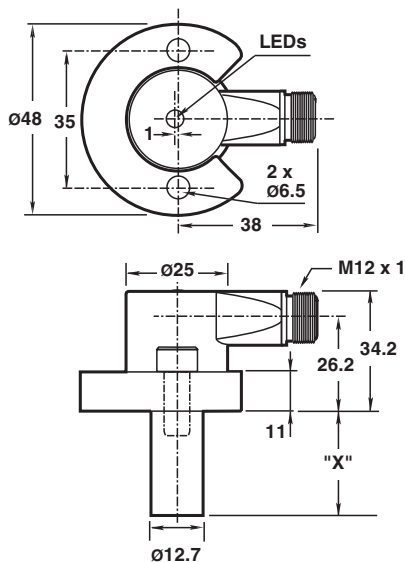
### NJ2-D-E02-4.562-V1

- 4-trådig DC
- Svetstålig
- knappbredd 2 mm
- Tryckfast till 3000 PSI 6

Ändlägesbrytare, cylindrisk



## Mått



## Tekniska data

### Allmänna specifikationer

Växlingsfunktion		Normalt öppen (NO)
Utgångstyp		PNP/NPN
Känslavstånd	$s_n$	2 mm
Installation		inbyggbar
Utgångs typ		DC
Garanterat känslavstånd	$s_a$	0 ... 1,62 mm
Reduktionsfaktor $r_{AI}$		0,4
Reduktionsfaktor $r_{1,4301}$		0,85
Anslutnings sätt		4-trådig

Se "Allmänna kommentarer om produktinformationen från Pepperl+Fuchs".

## Tekniska data

### Specifikationer

Arbetsspänning	$U_B$	10 ... 30 V DC
Kopplingsfrekvens	f	30 Hz
Hysteres	H	10 ... 20 typ. 15 %
Polaritetsskydd		ja
Kortslutningsskydd		ja
Spänningsfall	$U_d$	$\leq 2$ V DC
Arbetsström	$I_L$	$\leq 200$ mA
Läckström	$I_r$	$\leq 100$ $\mu$ A
Tomgångsström	$I_0$	$\leq 35$ mA
Mag. Fältstyrka, växelströmsfält		250 mT
mag. Fältstyrka, likströmsfält		100 mT

### Gränsdata

Driftstryck dynamiskt		3000 psi
-----------------------	--	----------

### Visning/betjäningselement

LED grön		Power on
LED gul		Utgång status

### Standardöverensstämmelse

Standarder		EN 60947-5-2
------------	--	--------------

### Godkännanden och certifikat

UL-godkännande		cULus Listed, General Purpose
----------------	--	-------------------------------

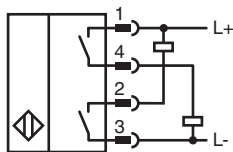
### Omgivningsförhållande

Omgivningstemperatur		-25 ... 70 °C (-13 ... 158 °F)
----------------------	--	--------------------------------

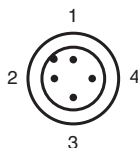
### Mekaniska specifikationer

Anslutnings typ		Kontakt M12 x 1 , 4-polig
Skyddsklass		IP67
Material		Kåpa: Zink Sond: Aluminium
Anmärkning		X = 4.562 in (115.9 mm)

## Anslutning



## Anslutningstilldelning



## Anslutningstilldelning

Tråd färger enligt EN 60947-5-2

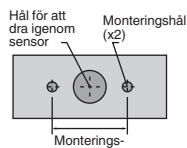
1		BN
2		WH
3		BU
4		BK

## Ytterligare information

### Monteringshål av NPT-typ:

NPT-typer på 1 000 och 3 000 psi  
Monteringshållets skruvgänga ska  
vara 1/4" - 20.

Minsta gängningsdjup är 0,250"  
(6,35 mm) Håldistans är 35 mm  
från mitt till mitt.



### Monteringskruvar:

Standardmodeller på 1 000 och 3 000 psi  
använder två självslåsande 1/4" - 20 insexskruvar (medföljer).  
Rekommenderat vridmoment: 150 lb (16,95 nm).

### Viktigt!



Vid användning av distanser ska man försäkra  
sig om att hålla ett minsta gängningsdjup  
för monteringskruvar på 0,250" (6,35 mm).