

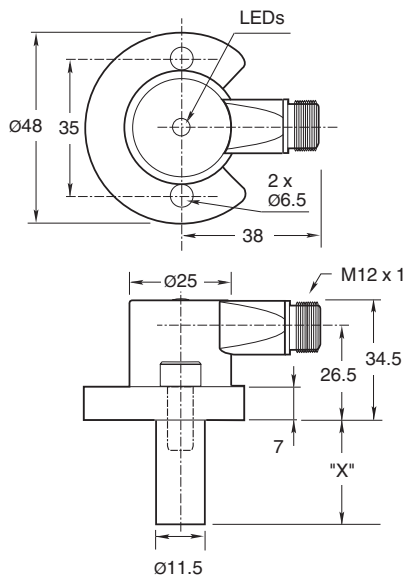
## Sensor inductivo NJ2-F-E02-1.025-V1

- 4 hilos CC
- Resistente a soldadura
- Rango de detección 2 mm
- Resistencia a presión hasta 1000 psi

Conmutador de proximidad cilíndrico



### Dimensiones



### Datos técnicos

#### Datos generales

Función de conmutación		Normalmente abierto (NA)
Tipo de salida		PNP/NPN
Distancia de conmutación de medición	$s_n$	2 mm
Instalación		enrasado
Polaridad de salida		CC
Distancia de conmutación asegurada	$s_a$	0 ... 1,62 mm
Factor de reducción $r_{AI}$		0,4
Factor de reducción $r_{1,4301}$		0,85
Tipo de salida		4-hilos

#### Datos característicos

Tensión de trabajo	$U_B$	10 ... 30 V CC
Frecuencia de conmutación	$f$	0 ... 30 Hz
Histéresis	$H$	10 ... 20 % tip. 15 %
Protección contra la inversión de polaridad		si
Protección contra cortocircuito		si

Fecha de publicación: 2025-11-28 Fecha de edición: 2025-11-28 : 904474\_spa.pdf

Consulte "Notas generales sobre la información de los productos de Pepperl+Fuchs".

Pepperl+Fuchs Group  
www.pepperl-fuchs.com

EE. UU.: +1 330 486 0001  
fa-info@us.pepperl-fuchs.com

Alemania: +49 621 776 1111  
fa-info@de.pepperl-fuchs.com

Singapur: +65 6779 9091  
fa-info@sg.pepperl-fuchs.com

PEPPERL+FUCHS

## Datos técnicos

Caída de tensión	$U_d$	$\leq 2$ V CC
Corriente de trabajo	$I_L$	$\leq 200$ mA
Corriente residual	$I_r$	$\leq 100$ $\mu$ A
Corriente en vacío	$I_0$	$\leq 35$ mA
Intensidad del campo mag., campos alternos		250 mT
Intensidad del campo mag., campos de corriente continua		100 mT

### Datos límites

Presión de trabajo dinámico	1000 psi
-----------------------------	----------

### Elementos de indicación y manejo

LED verde	Power on
LED amarillo	Estado de salida

### Conformidad con la normativa

Estándares	EN 60947-5-2
------------	--------------

### Autorizaciones y Certificados

Autorización UL	cULus Listed Load Type: General Purpose Circuitry: Class 2 Power Source Enclosure Type Rating: Type 1 Voltaje de alimentación/conmutación: 30 V CC Corriente de conmutación de salida: 200 mA
-----------------	--

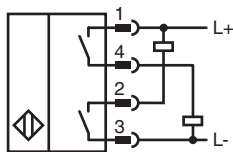
### Condiciones ambientales

Temperatura ambiente	-25 ... 70 °C (-13 ... 158 °F)
----------------------	--------------------------------

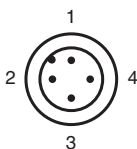
### Datos mecánicos

Tipo de conexión	Conector macho
Grado de protección	IP67
Material	Carcasa: cinc Sonda: Aluminio
Conectores	
Rosca	M12 x 1
Nº de polos	4
Masa	157 g
Nota	X = 1.025 in (26 mm)

## Asignación de conexión



## Asignación de conexión



## Asignación de conexión

Color del conductor según EN 60947-5-2

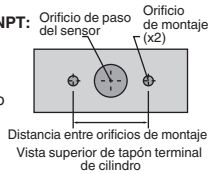
1		BN
2		WH
3		BU
4		BK

## Información adicional

### Orificios de montaje de tipo NPT:

Tipos NPT 1000 y 3000 psi:

La rosca de tornillo del orificio de montaje será de 1/4" - 20. La profundidad de acoplamiento de rosca mínima es 0,250" (6,35 mm). La distancia entre orificios es de 35 mm de centro a centro.



### Tornillos de montaje:

Los modelos estándar 1000 y 3000 psi utilizan dos tornillos de cabeza hueca 1/4" - 20 de autoretenención (suministrados). Par de apriete recomendado: 150 en lb (16.95 N-m).

### Importante:



Cuando se utilicen distanciadores, asegúrese de mantener el acoplamiento de rosca de tornillo de montaje mínimo de 0,250" (6,35 mm).