

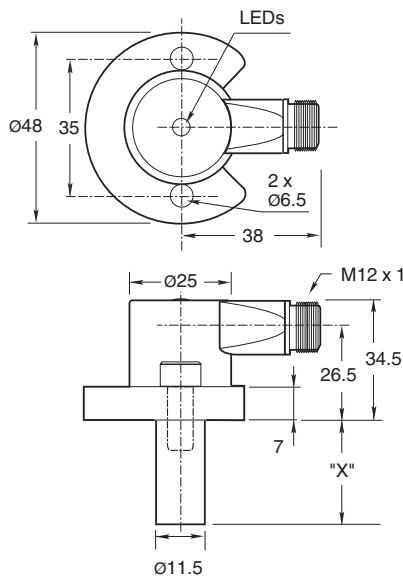
Snímač, indukční NJ2-F-E02-2.062-V1

- čtyřvodičový DC
- Odolnost proti svařování
- Šířka snímání 2 mm
- Odolný proti stlačení do 1 000 PSI

Válcový polohový spínač



Rozměry



Technické údaje

Všeobecné specifikace

Spínací funkce		Normálně otevřený (NO)
Typ výstupu		PNP/NPN
Spínací vzdálenost	s_n	2 mm
Montáž		v jedné rovině
Polarita výstupu		stejnoseměrné
Pracovní rozsah	s_a	0 ... 1,62 mm
Redukční součinitel r_{AI}		0,4
Redukční součinitel $r_{nerez ocel 1.4301}$		0,85
Typ výstupu		čtyři vodiče

Charakteristické hodnoty

Provozní napětí	U_B	10 ... 30 V stejnosměrné
Spínací frekvence	f	0 ... 30 Hz
Hystereze	H	10 ... 20 typ. 15 %
Ochrana proti přepólování		ano
Ochrana proti zkratu		ano

Datum publikace: 2024-01-16 Datum vydání: 2024-01-16 : 904478_cze.pdf

Viz část Všeobecné poznámky týkající se produktů společnosti Pepperl+Fuchs.

Pepperl+Fuchs Group
www.pepperl-fuchs.com

USA: +1 330 486 0001
fa-info@us.pepperl-fuchs.com

Německo: +49 621 776 1111
fa-info@de.pepperl-fuchs.com

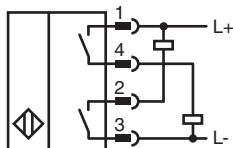
Singapur: +65 6779 9091
fa-info@sg.pepperl-fuchs.com

PF PEPPERL+FUCHS

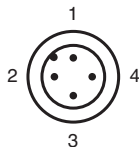
Technické údaje

Pokles napětí	U_d	≤ 2 V stejnosměrné
Provozní proud	I_L	≤ 200 mA
Zbytkový proud	I_r	≤ 100 μ A
Proud naprázdno	I_0	≤ 35 mA
Mag. Intenzita pole, střídavá pole		250 mT
Mag. Intenzita pole, stejnosměrná pole		100 mT
Mezní hodnoty		
Provozní tlak dynamický		1000 psi
Indikace/ovládací prvky		
LED zelená		Napájení zapnuto
LED dioda, žlutá		Stav výstupu
Shoda se standardy		
Normy		EN 60947-5-2
Schválení a certifikáty		
Schválení UL		cULus Listed, General Purpose
Okolní podmínky		
Okolní teplota		-25 ... 70 °C (-13 ... 158 °F)
Mechanické specifikace		
Typ připojení		Konektorová zástrčka M12 x 1 , 4 vývody
Třída ochrany		IP67
Materiál		Kryt: zinek Sonda: hliník
Pokyn		X = 2.062 in (52.4 mm)

Připojení



Přřazení připojení



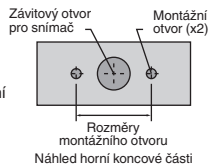
Wire barev dle EN 60947-5-2

1	BN
2	WH
3	BU
4	BK

Další informace

Montážní otvory typu NPT:

1 000 a 3 000 psi (typ NPT):
závit šroubu do montážního
otvoru s rozměry 1/4" – 20.
Minimální hloubka zašroubování
závitu činí 0,250" (6,35 mm).
Vzdálenost mezi středy otvorů
musí být 35 mm.



Montážní šrouby:

Standardní modely s tlakem 1 000 a 3 000 psi využívají
dva šrouby s válcovou hlavou (součástí dodávky).
Doporučený utahovací moment: 16,95 Nm.



Důležité:

Při použití distanční vložky musí minimální
montážní hloubka šroubu činit 0,250" (6,35 mm).