

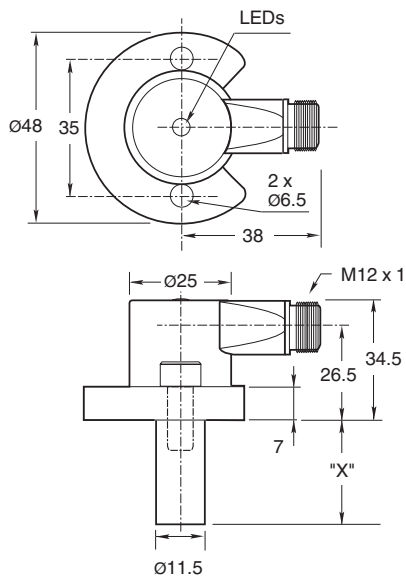
Sensore induttivo NJ2-F-E02-2.062-V1

- A 4 fili DC
- resistente alla saldatura
- Ampiezza di esplorazione 2 mm
- Resistente alla compressione fino a 1000 PSI

Sensori di prossimità cilindrico



Dimensioni



Dati tecnici

Dati generali

Funzione di commutazione		Normalmente aperto (NA)
Tipo di uscita		PNP/NPN
Distanza di comando misura	s_n	2 mm
Montaggio incorporato		incorporabile
Polarità d'uscita		DC
Distanza di comando sicura	s_a	0 ... 1,62 mm
Fattore di riduzione r_{AI}		0,4
Fattore di riduzione $r_{1,4301}$		0,85
Tipo di uscita		4-fili

Dati specifici

Tensione di esercizio	U_B	10 ... 30 V DC
Frequenza di commutazione	f	0 ... 30 Hz
Isteresi	H	10 ... 20 tipico 15 %
Protezione da scambio di polarità		sì
Protezione da cortocircuito		sì

Data di edizione: 2024-01-16 Data di stampare: 2024-01-16 : 904478_ita.pdf

Consultate "Note generali relative alle informazioni sui prodotti Pepperl+Fuchs".

Pepperl+Fuchs Group
www.pepperl-fuchs.com

USA: +1 330 486 0001
fa-info@us.pepperl-fuchs.com

Germania: +49 621 776 1111
fa-info@de.pepperl-fuchs.com

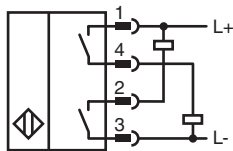
Singapore: +65 6779 9091
fa-info@sg.pepperl-fuchs.com

PEPPERL+FUCHS

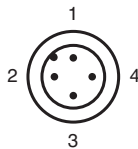
Dati tecnici

Caduta di tensione	U_d	$\leq 2 \text{ V DC}$
Corrente di esercizio	I_L	$\leq 200 \text{ mA}$
Corrente residua	I_r	$\leq 100 \mu\text{A}$
Corrente in assenza di carico	I_0	$\leq 35 \text{ mA}$
Intensità dei campi magnetici alternati		250 mT
Intensità dei campi magnetici continui		100 mT
Dati limite		
Pressione dinamica di esercizio		1000 psi
Indicatori / Elementi di comando		
LED verde		Power on
LED giallo		Stato uscita
Standard di conformità		
Norme		EN 60947-5-2
Omologazioni e certificati		
omologazione UL		cULus Listed, General Purpose
Condizioni ambientali		
Temperatura ambiente		-25 ... 70 °C (-13 ... 158 °F)
Dati meccanici		
Tipo di collegamento		Connettore a spina M12 x 1 , 4 poli
Grado di protezione		IP67
Materiale		Custodia: zinco Sonda: alluminio
Indicazione		X = 2,062 pollici (52,4 mm)

Collegamento



Assegnazione collegamento



Colori dei conduttori secondo la EN 60947-5-2

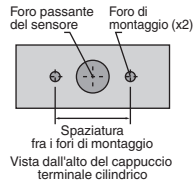
1	BN
2	WH
3	BU
4	BK

Informazioni aggiuntive

Fori di montaggio del tipo NPT:

Tipi NPT 1000 e 3000 psi:

La filettatura del foro di montaggio deve essere 1/4" - 20. La profondità minima della filettatura in presa è 0,250" (6,35 mm). Lo spazio fra i fori è di 35 mm da centro a centro.



Viti di montaggio:

I modelli standard 1000 e 3000 psi

usano due viti a testa cilindrica con esagono incassato autobloccanti 1/4" - 20 (in dotazione).

Coppia di serraggio consigliata: 150 in lb (16,95 Nm).



Importante:

Nell'impiego di distanziatori, accertarsi di osservare una filettatura in presa minima della vite di montaggio di 0,250" (6,35 mm).