

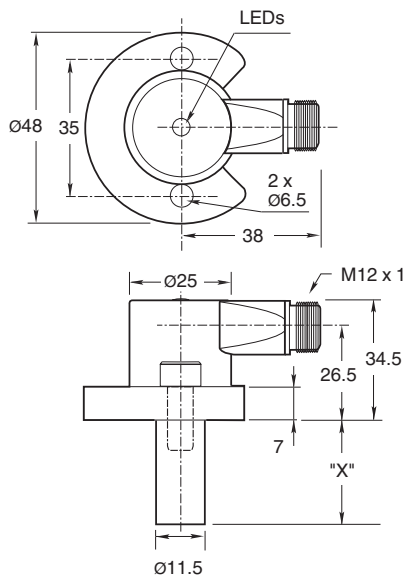
Czujnik indukcyjny NJ2-F-E02-2.062-V1

- 4-przewodowy DC
- Odporny na zakłócenia podczas spawania
- zasięg skanowania 2mm
- Szczelność ciśnieniowa do 1000 PSI

Czujnik zbliżeniowy, cylindryczny



Wymiary



Dane techniczne

Dane ogólne

Funkcja przełączania		Normalnie otwarte (NO)
Rodzaj wyjścia		PNP/NPN
Nominalny zasięg działania	s_n	2 mm
Instalacja		zabudowany
Polaryzacja wyjściowa		DC
Zapewniony dystans działania	s_a	0 ... 1,62 mm
Współczynnik redukcji r_{AI}		0,4
Współczynnik redukcji $r_{1.4301}$		0,85
Rodzaj wyjścia		4-przewodowy

Parametry

Napięcie robocze	U_B	10 ... 30 V DC
Częstotliwość przełączania	f	0 ... 30 Hz
histereza	H	10 ... 20 typ. 15 %
Ochrona przed złą polaryzacją		tak
Ochrona przed zwarciami		tak

Data publikacji: 2024-01-16 Data wydania: 2024-01-16 : 904478_poi.pdf

Patrz „Uwagi ogólne dotyczące informacji o produktach firmy Pepperl+Fuchs”.

Grupa Pepperl+Fuchs
www.pepperl-fuchs.com

USA: +1 330 486 0001
fa-info@us.pepperl-fuchs.com

Niemcy: +49 621 776 1111
fa-info@de.pepperl-fuchs.com

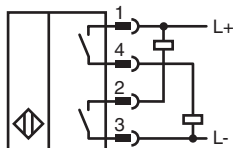
Singapur: +65 6779 9091
fa-info@sg.pepperl-fuchs.com

PF PEPPERL+FUCHS

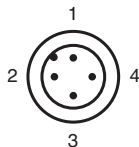
Dane techniczne

spadek napięcia	U_d	$\leq 2 \text{ V DC}$
Prąd roboczy	I_L	$\leq 200 \text{ mA}$
Prąd resztkowy	I_r	$\leq 100 \mu\text{A}$
Prąd jałowy	I_0	$\leq 35 \text{ mA}$
Siła pola magnetycznego, pola zmienne		250 mT
Siła pola magnetycznego, pola kierunkowe		100 mT
Dane graniczne		
Ciżnienie robocze dynamiczne		1000 psi
Wskaźniki/elementy obsługowe		
Zielona dioda		Włączanie zasilania
Żółta dioda		Stan wyjścia
Zgodność z normami		
Normy		EN 60947-5-2
Zezwolenia i certyfikaty		
Atest UL		cULus Listed, General Purpose
Warunki otoczenia		
Temperatura otoczenia		-25 ... 70 °C (-13 ... 158 °F)
Specyfikacja mechaniczna		
Rodzaj złącza		Złącze wtykowe M12 x 1 , 4-pin
Stopień ochrony		IP67
Materiał		Obudowa: cynk sonda: aluminium
Wskazówka		X = 52,4 mm (2,062 cala)

Połączenie



Przypisanie połączenia



Drut kolory wg EN 60947-5-2

1	BN
2	WH
3	BU
4	BK

Informacje dodatkowe

Otworki montażowe typu NPT: 6,894 i 20,682 MPa, typu NPT:
 Gwint śruby otworu montażowego:
 1/4" - 20. Minimalna głębokość
 wkręcenia gwintu: 6,35 mm
 Odległość środków otworów: 35 mm



Śruby montażowe:

W standardowych modelach 6,894 i 20,682 MPa zastosowano dwie samozabezpieczające śruby z łbem walcowym i gniazdem, 1/4" - 20 (dostarczane). Zalecany moment dokręcania: 16,95 Nm.

Ważne:



W przypadku używania elementów odległościowych gwint śruby powinien być wkręcony przynajmniej na głębokość 6,35 mm.