

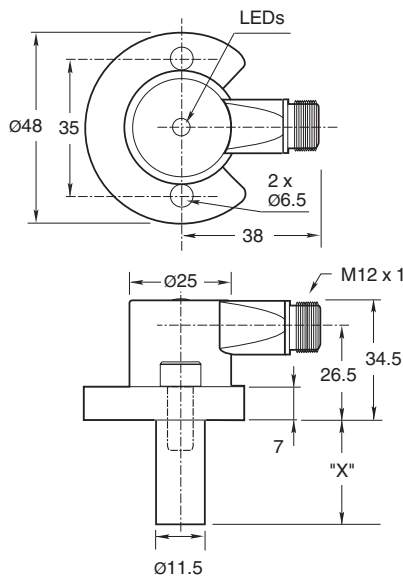
Sensor indutivo NJ2-F-E02-2.062-V1

- 4-fios DC
- Imune a solda
- Range de detecção de 2 mm
- Capacidade nominal de 1000 psi

Sensor de proximidade, cilíndrico



Dimensões



Dados técnicos

Dados gerais

Função de comutação		Normalmente aberto (NA)
Tipo de saída		PNP/NPN
Intervalo de comutação	s_n	2 mm
Montagem		nivelado
Polaridade de saída		DC
Intervalo seguro de comutação	s_a	0 ... 1,62 mm
Factor de redução r_{AI}		0,4
Factor de redução $r_{1,4301}$		0,85
Tipo de saída		de 4 fios

Dados característicos

Tensão de funcionamento	U_B	10 ... 30 V DC
Frequência de comutação	f	0 ... 30 Hz
Histerese	H	10 ... 20 tipo 15 %
Proteção contra as inversões da polaridade		sim
Proteção contra curto-circuito		sim

Data de publicação: 2024-01-16 Data de emissão: 2024-01-16 : 904478_por.pdf

Consulte as "Notas Gerais sobre as informações de produto da Pepperl+Fuchs".

Grupo Pepperl+Fuchs
www.pepperl-fuchs.com

EUA.: +1 330 486 0001
fa-info@us.pepperl-fuchs.com

Alemanha: +49 621 776 1111
fa-info@de.pepperl-fuchs.com

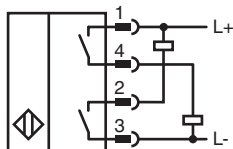
Singapura: +65 6779 9091
fa-info@sg.pepperl-fuchs.com

PF PEPPERL+FUCHS

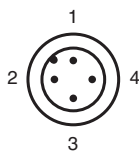
Dados técnicos

Queda de tensão	U_d	$\leq 2 \text{ V DC}$
Corrente de funcionamento	I_L	$\leq 200 \text{ mA}$
Corrente residual	I_r	$\leq 100 \mu\text{A}$
Corrente reactiva	I_0	$\leq 35 \text{ mA}$
Intensidade do campo magnético, campos alternados		250 mT
Intensidade do campo magn., campos de corrente contínua		100 mT
Dados limite		
Pressão dinâmica de funcionamento		1000 psi
Indicações/Elementos de comando		
LED verde		Power on
LED amarelo		Saída de estado
Conformidade-padrão		
Padrões		EN 60947-5-2
Autorizações certificados		
Autorização UL		cULus Listed, General Purpose
Condições ambiente		
Temperatura ambiente		-25 ... 70 °C (-13 ... 158 °F)
Dados mecânicos		
Tipo de saída		Plugue do conector M12 x 1 , 4 pinos
Grau de protecção		IP67
Material		Caixa: zinco Sonda: alumínio
Indicação		X = 2.062 in (52.4 mm)

Conexão



Atribuição de conexão



Fios cores de acordo com a EN 60947-5-2

1	BN
2	WH
3	BU
4	BK

Informações adicionais

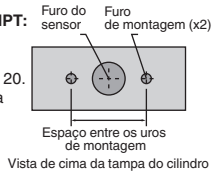
Furos de montagem do tipo NPT:

Tipos NPT 1000 e 3000 psi:

A rosca do furo do parafuso de montagem deve ser de 1/4" - 20.

A profundidade mínima da rosca é de 0,250" (6,35 mm)

A distância entre os centros dos furos é de 35 mm.



Parafusos de montagem:

Os modelos padrão de 1000 e 3000 psi usam dois parafusos fêmea de capa autoblocantes de 1/4" - 20 (fornecidos).

Torque de aperto recomendado: 150 in lb (16,95 Nm).



Importante:

Se usar separadores, certifique-se de manter a distância mínima de 0,250" (6,35 mm) para rosquear o parafuso de montagem.