

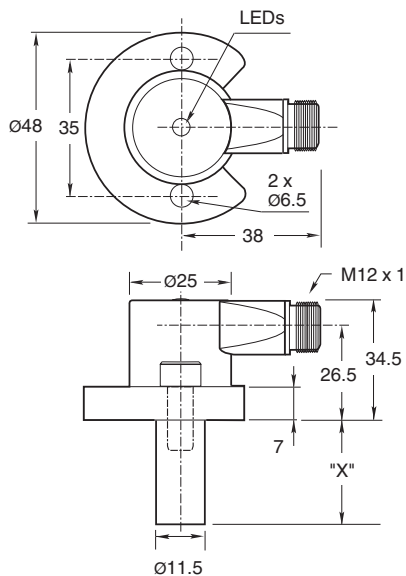
## Sensor inductivo NJ2-F-E02-2.062-V1

- 4 hilos CC
- Resistente a soldadura
- Rango de detección 2 mm
- Resistencia a presión hasta 1000 psi

Conmutador de proximidad cilíndrico



### Dimensiones



### Datos técnicos

#### Datos generales

Función de conmutación		Normalmente abierto (NA)
Tipo de salida		PNP/NPN
Distancia de conmutación de medición	$s_n$	2 mm
Instalación		enrasado
Polaridad de salida		CC
Distancia de conmutación asegurada	$s_a$	0 ... 1,62 mm
Factor de reducción $r_{AI}$		0,4
Factor de reducción $r_{1,4301}$		0,85
Tipo de salida		4-hilos

#### Datos característicos

Tensión de trabajo	$U_B$	10 ... 30 V CC
Frecuencia de conmutación	$f$	0 ... 30 Hz
Histéresis	$H$	10 ... 20 tip. 15 %
Protección contra la inversión de polaridad		si
Protección contra cortocircuito		si

Fecha de publicación: 2024-01-16 Fecha de edición: 2024-01-16 : 904478\_spa.pdf

Consulte "Notas generales sobre la información de los productos de Pepperl+Fuchs".

Pepperl+Fuchs Group  
www.pepperl-fuchs.com

EE. UU.: +1 330 486 0001  
fa-info@us.pepperl-fuchs.com

Alemania: +49 621 776 1111  
fa-info@de.pepperl-fuchs.com

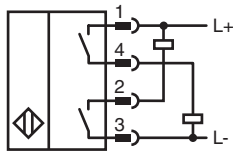
Singapur: +65 6779 9091  
fa-info@sg.pepperl-fuchs.com

PEPPERL+FUCHS

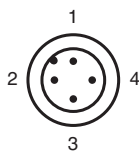
## Datos técnicos

Caída de tensión	$U_d$	$\leq 2 \text{ V CC}$
Corriente de trabajo	$I_L$	$\leq 200 \text{ mA}$
Corriente residual	$I_r$	$\leq 100 \mu\text{A}$
Corriente en vacío	$I_0$	$\leq 35 \text{ mA}$
Intensidad del campo mag., campos alternos		250 mT
Intensidad del campo mag., campos de corriente continua		100 mT
<b>Datos límites</b>		
Presión de trabajo dinámico		1000 psi
<b>Elementos de indicación y manejo</b>		
LED verde		Power on
LED amarillo		Estado de salida
<b>Conformidad con la normativa</b>		
Estándares		EN 60947-5-2
<b>Autorizaciones y Certificados</b>		
Autorización UL		cULus Listed, General Purpose
<b>Condiciones ambientales</b>		
Temperatura ambiente		-25 ... 70 °C (-13 ... 158 °F)
<b>Datos mecánicos</b>		
Tipo de conexión		Conector macho M12 x 1 , 4 polos
Grado de protección		IP67
Material		Carcasa: cinc Sonda: Aluminio
Nota		X = 2.062 in (52.4 mm)

## Conexión



## Asignación de conexión



Color del conductor según EN 60947-5-2

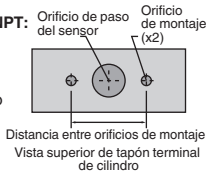
1	BN
2	WH
3	BU
4	BK

## Información adicional

### Orificios de montaje de tipo NPT:

Tipos NPT 1000 y 3000 psi:

La rosca de tornillo del orificio de montaje será de 1/4" - 20. La profundidad de acoplamiento de rosca mínima es 0,250" (6,35 mm) La distancia entre orificios es de 35 mm de centro a centro.



### Tornillos de montaje:

Los modelos estándar 1000 y 3000 psi utilizan dos tornillos de cabeza hueca 1/4" - 20 de autoretenención (suministrados). Par de apriete recomendado: 150 en lb (16.95 N-m).

### Importante:



Cuando se utilicen distanciadores, asegúrese de mantener el acoplamiento de rosca de tornillo de montaje mínimo de 0,250" (6,35 mm).