

Sensor inductivo

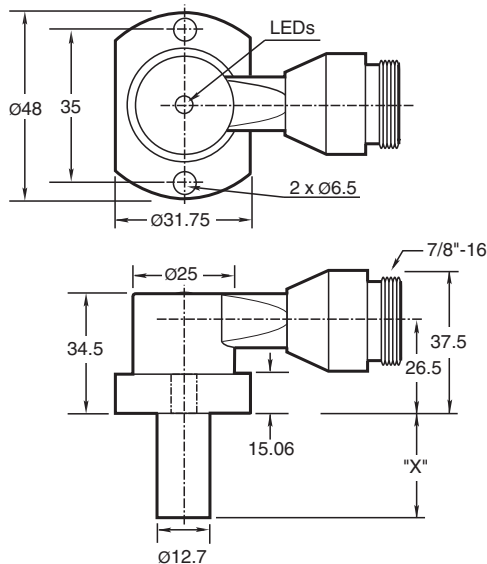
NJ2-PD-E02-4.562-V95

- 4 hilos CC
- Resistente a soldadura
- Rango de detección 2 mm
- A prueba de presión hasta 3000 PSI

Conmutador de proximidad cilíndrico



Dimensiones



Datos técnicos

Datos generales

Función de conmutación		Normalmente abierto (NA)
Tipo de salida		PNP/NPN
Distancia de conmutación de medición	s_n	2 mm
Instalación		enrasado
Polaridad de salida		CC
Distancia de conmutación asegurada	s_a	0 ... 1,62 mm
Factor de reducción r_{AI}		0,4
Factor de reducción $r_{1,4301}$		0,85
Tipo de salida		4-hilos

Datos característicos

Tensión de trabajo	U_B	10 ... 30 V CC
Frecuencia de conmutación	f	30 Hz
Histéresis	H	10 ... 20 % tip. 15 %
Protección contra la inversión de polaridad		si
Protección contra cortocircuito		si

Fecha de publicación: 2026-06-05 Fecha de edición: 2026-06-05 : 904492_spa.pdf

Consulte "Notas generales sobre la información de los productos de Pepperl+Fuchs".

Pepperl+Fuchs Group
www.pepperl-fuchs.com

EE. UU.: +1 330 486 0001
fa-info@us.pepperl-fuchs.com

Alemania: +49 621 776 1111
fa-info@de.pepperl-fuchs.com

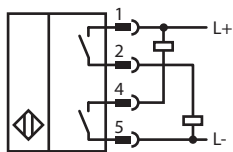
Singapur: +65 6779 9091
fa-info@sg.pepperl-fuchs.com

PEPPERL+FUCHS

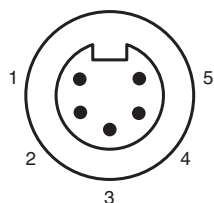
Datos técnicos

Caída de tensión	U_d	$\leq 2 \text{ V CC}$
Corriente de trabajo	I_L	$\leq 200 \text{ mA}$
Corriente residual	I_r	$\leq 100 \mu\text{A}$
Corriente en vacío	I_0	$\leq 35 \text{ mA}$
Intensidad del campo mag., campos alternos		250 mT
Intensidad del campo mag., campos de corriente continua		100 mT
Datos límites		
Presión de trabajo dinámico		3000 psi
Elementos de indicación y manejo		
LED verde		Power on
LED amarillo		Estado de salida
Conformidad con la normativa		
Estándares		EN 60947-5-2
Autorizaciones y Certificados		
Autorización UL		cULus Listed Load Type: General Purpose Circuitry: Class 2 Power Source Enclosure Type Rating: Type 1 Voltaje de alimentación/conmutación: 30 V CC Corriente de conmutación de salida: 200 mA
Condiciones ambientales		
Temperatura ambiente		-25 ... 70 °C (-13 ... 158 °F)
Datos mecánicos		
Tipo de conexión		Conector macho
Grado de protección		IP67
Material		Carcasa: cinc Sonda: Aluminio
Conectores		
Rosca		7/8"-16 UN
Nº de polos		5
Masa		248 g
Nota		X = 4.562 in (115.9 mm)

Asignación de conexión



Asignación de conexión



Asignación de conexión

Color del conductor

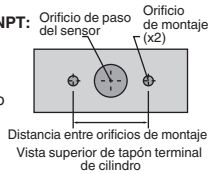
1	WH
2	RD
4	OR
5	BK

Información adicional

Orificios de montaje de tipo NPT:

Tipos NPT 1000 y 3000 psi:

La rosca de tornillo del orificio de montaje será de 1/4" - 20. La profundidad de acoplamiento de rosca mínima es 0,250" (6,35 mm). La distancia entre orificios es de 35 mm de centro a centro.



Tornillos de montaje:

Los modelos estándar 1000 y 3000 psi utilizan dos tornillos de cabeza hueca 1/4" - 20 de autoretenención (suministrados). Par de apriete recomendado: 150 en lb (16.95 N-m).

Importante:



Cuando se utilicen distanciadores, asegúrese de mantener el acoplamiento de rosca de tornillo de montaje mínimo de 0,250" (6,35 mm).