

Détecteur inductif

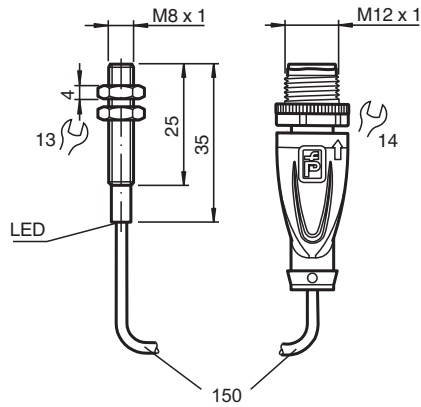
NMB1,5-8GM35-E0-FE-150MM-V1



- Surface active acier inoxydable
- Plaque de détection 1,5 mm
- 3 fils courant continu



Dimensions



Données techniques

Caractéristiques générales

Fonction de commutation		Normalement ouvert (NO)
Type de sortie		NPN
Portée nominale	s_n	1,5 mm
Montage		noyable
Polarité de sortie		CC
Portée de travail	s_a	0 ... 1,215 mm

Date de publication: 2023-10-27 Date d'édition: 2023-10-27 : 904813_fra.pdf

Reportez-vous aux « Remarques générales sur les informations produit de Pepperl+Fuchs ».

Groupe Pepperl+Fuchs
www.pepperl-fuchs.com

États-Unis : +1 330 486 0001
fa-info@us.pepperl-fuchs.com

Allemagne : +49 621 776 1111
fa-info@de.pepperl-fuchs.com

Singapour : +65 6779 9091
fa-info@sg.pepperl-fuchs.com

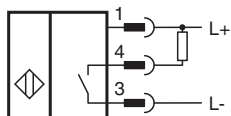
PEPPERL+FUCHS

Données techniques

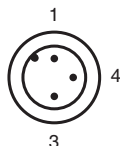
Elément de commande	Objets ferromagnétiques	
Facteur de réduction r_{Al}		0
Facteur de réduction r_{Cu}		0
Facteur de réduction $r_{1.4301}$		0.4 - 0.7
Facteur de réduction r_{St37}		1
Facteur de réduction r_{Ms}		0
Type de sortie	3 fils	
Valeurs caractéristiques		
Tension d'emploi	U_B	10 ... 30 V CC
Fréquence de commutation	f	80 Hz
Course différentielle	H	5 ... 15 typ. 10 %
Protection contre l'inversion de polarité		oui
Protection contre les courts-circuits		oui
Chute de tension	U_d	≤ 2 V
Courant d'emploi	I_L	≤ 100 mA
Consommation en courant		≤ 10 mA
Courant résiduel	I_r	≤ 10 μ A
Eléments de visualisation/réglage		
Indication fonctionnement	LED rouge : Sortie	
Conformité aux normes		
Normes	EN 60947-5-2:2007 IEC 60947-5-2:2007	
Agréments et certificats		
Agrément UL	cULus Listed, General Purpose	
agrément CCC	Les produits dont la tension de service est ≤ 36 V ne sont pas soumis à cette homologation et ne portent donc pas le marquage CCC.	
Conditions environnementales		
Température ambiante	-25 ... 75 °C (-13 ... 167 °F)	
Caractéristiques mécaniques		
Type de raccordement	câble fixe avec prise	
Matériau du boîtier	Acier inox 1.4305 / AISI 303	
Face sensible	Acier inox 1.4305 / AISI 303	
Degré de protection	IP67	
Connecteur		
Filetage	M12 x 1	
Couple de serrage	0,6 Nm	
nombre de pôles	3	
Câble		
Diamètre du câble	3 mm - 0,2 mm	
rayon de courbure	> 12 x diamètre du câble	
Matériau	PUR	
Couleur	noir	
Nombre de composants	3	
Section des fils	0,14 mm ²	
Longueur	L	150 mm

Date de publication: 2023-10-27 Date d'édition: 2023-10-27 : 904813_fra.pdf

Connexion



Affectation des broches



Couleur des fils selon EN 60947-5-2

1		BN
3		BU
4		BK