

Sensore induttivo

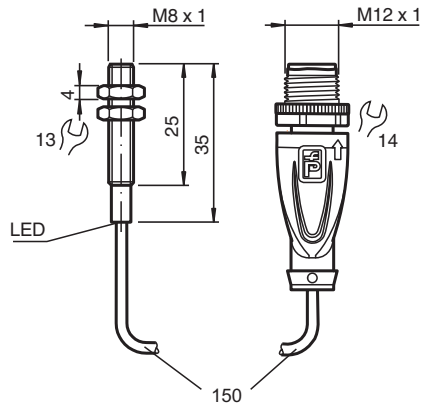
NMB1,5-8GM35-E0-FE-150MM-V1



- Superficie attiva acciaio inox
- Ampiezza di rilevamento 1,5 mm
- A 3 fili DC



Dimensioni



Dati tecnici

Dati generali

Funzione di commutazione		Normalmente aperto (NA)
Tipo di uscita		NPN
Distanza di comando misura	s_n	1,5 mm
Montaggio incorporato		incorporabile
Polarità d'uscita		DC
Distanza di comando sicura	s_a	0 ... 1,215 mm

Data di edizione: 2023-10-27 Data di stampare: 2023-10-27 : 904813_ita.pdf

Consultate "Note generali relative alle informazioni sui prodotti Pepperl+Fuchs".

Pepperl+Fuchs Group
www.pepperl-fuchs.com

USA: +1 330 486 0001
fa-info@us.pepperl-fuchs.com

Germania: +49 621 776 1111
fa-info@de.pepperl-fuchs.com

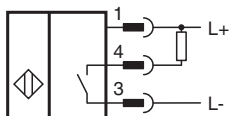
Singapore: +65 6779 9091
fa-info@sg.pepperl-fuchs.com

PEPPERL+FUCHS

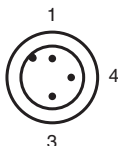
Dati tecnici

Elemento di comando	Oggetti ferromagnetici	
Fattore di riduzione r_{Al}		0
Fattore di riduzione r_{Cu}		0
Fattore di riduzione $r_{1,4301}$		0.4 - 0.7
Fattore di riduzione r_{St37}		1
Fattore di riduzione r_{Ms}		0
Tipo di uscita	3-fili	
Dati specifici		
Tensione di esercizio	U_B	10 ... 30 V DC
Frequenza di commutazione	f	80 Hz
Isteresi	H	5 ... 15 tipico 10 %
Protezione da scambio di polarità		sì
Protezione da cortocircuito		sì
Caduta di tensione	U_d	≤ 2 V
Corrente di esercizio	I_L	≤ 100 mA
Consumo corrente		≤ 10 mA
Corrente residua	I_r	≤ 10 μ A
Indicatori / Elementi di comando		
Visualizzatore di stato	LED rosso: Uscita	
Standard di conformità		
Norme	EN 60947-5-2:2007 IEC 60947-5-2:2007	
Omologazioni e certificati		
omologazione UL	cULus Listed, General Purpose	
Omologazione CCC	I prodotti con tensione di esercizio ≤ 36 V non sono soggetti al regime di autorizzazione e pertanto non sono provvisti di marcatura CCC.	
Condizioni ambientali		
Temperatura ambiente	-25 ... 75 °C (-13 ... 167 °F)	
Dati meccanici		
Tipo di collegamento	cavo fisso con spina	
Materiale della scatola	Acciaio inox 1.4305 / AISI 303	
Superficie anteriore	Acciaio inox 1.4305 / AISI 303	
Grado di protezione	IP67	
Connettore		
Filettatura	M12 x 1	
Coppia di serraggio	0,6 Nm	
Numero di poli	3	
Cavo		
Diametro cavo	3 mm - 0,2 mm	
Raggio di curvatura	> 12 diametro del cavo x	
Materiale	PUR	
Colore	nero	
Numero di nuclei	3	
Sezione filo	0,14 mm ²	
Lunghezza	L	150 mm

Collegamento



Assegnazione collegamento



Colori dei conduttori secondo la EN 60947-5-2

1		BN
3		BU
4		BK