

Sensor inductivo

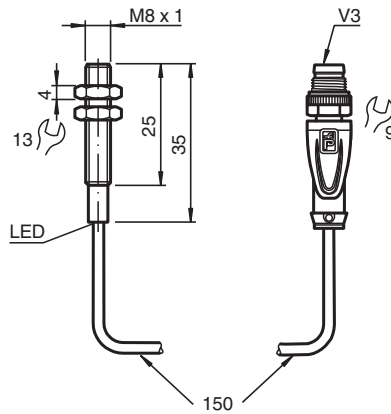
NMB1,5-8GM35-E2-FE-150MM-V3



- Superficie activa acero inoxidable
- Distancia de detección 1,5 mm
- 3 hilos CC



Dimensiones



Datos técnicos

Datos generales

Función de conmutación		Normalmente abierto (NA)
Tipo de salida		PNP
Distancia de conmutación de medición	s_n	1,5 mm
Instalación		enrasado
Polaridad de salida		CC
Distancia de conmutación asegurada	s_a	0 ... 1,215 mm

Consulte "Notas generales sobre la información de los productos de Pepperl+Fuchs".

Pepperl+Fuchs Group
www.pepperl-fuchs.com

EE. UU.: +1 330 486 0001
fa-info@us.pepperl-fuchs.com

Alemania: +49 621 776 1111
fa-info@de.pepperl-fuchs.com

Singapur: +65 6779 9091
fa-info@sg.pepperl-fuchs.com

PEPPERL+FUCHS

Datos técnicos

Elementos de manejo	Objetos ferromagnéticos	
Factor de reducción r_{Al}		0
Factor de reducción r_{Cu}		0
Factor de reducción $r_{1,4301}$		0.4 - 0.7
Factor de reducción r_{S137}		1
Factor de reducción r_{Ms}		0
Tipo de salida	3-hilos	
Datos característicos		
Tensión de trabajo	U_B	10 ... 30 V CC
Frecuencia de conmutación	f	80 Hz
Histéresis	H	5 ... 15 tip. 10 %
Protección contra la inversión de polaridad		si
Protección contra cortocircuito		si
Caída de tensión	U_d	≤ 2 V
Corriente de trabajo	I_L	≤ 100 mA
Consumo de corriente		≤ 10 mA
Corriente residual	I_r	≤ 10 μ A
Elementos de indicación y manejo		
Indicación de trabajo	LED rojo: Salida	
Conformidad con la normativa		
Estándares	EN 60947-5-2:2007 IEC 60947-5-2:2007	
Autorizaciones y Certificados		
Autorización UL	cULus Listed, General Purpose	
Autorización CCC	Los productos cuya tensión de trabajo máx. ≤ 36 V no llevan el marcado CCC, ya que no requieren aprobación.	
Condiciones ambientales		
Temperatura ambiente	-25 ... 75 °C (-13 ... 167 °F)	
Datos mecánicos		
Tipo de conexión	Cable fijo con conector	
Material de la carcasa	Acero inoxidable 1.4305 / AISI 303	
Superficie frontal	Acero inoxidable 1.4305 / AISI 303	
Grado de protección	IP67	
Conectores		
Rosca	M8 x 1	
Par de apriete	0,4 Nm	
Nº de polos	3	
Cable		
Diámetro del cable	3 mm - 0,2 mm	
Radio de flexión	> 12 x Kabeldurchmesser	
Material	PUR	
Color	negro	
Número de núcleos	3	
Sección transversal	0,14 mm ²	
Longitud	L	150 mm
Dimensiones		
Longitud	35 mm	
Diámetro	8 mm	

Conexión



Asignación de conexión



Color del conductor según EN 60947-5-2

1		BN
3		BU
4		BK