



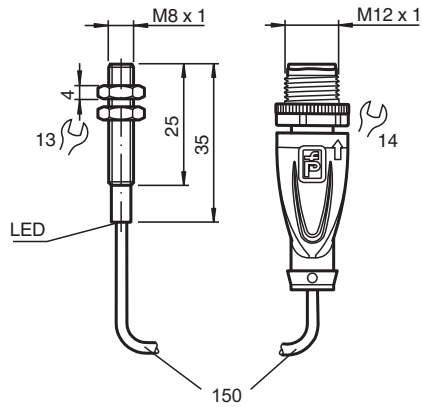
## Sensor indutivo

NMB1,5-8GM35-E2-FE-150MM-V1

- Face sensora em aço inoxidável
- Range de detecção de 1.5 mm
- 3-fios DC



### Dimensões



### Dados técnicos

#### Dados gerais

Função de comutação		Normalmente aberto (NA)
Tipo de saída		PNP
Intervalo de comutação	$s_n$	1,5 mm
Montagem		nivelado
Polaridade de saída		DC
Intervalo seguro de comutação	$s_a$	0 ... 1,215 mm

Data de publicação: 2023-10-27 Data de emissão: 2023-10-27 : 904816\_por.pdf

Consulte as "Notas Gerais sobre as informações de produto da Pepperl+Fuchs".

Grupo Pepperl+Fuchs  
www.pepperl-fuchs.com

EUA.: +1 330 486 0001  
fa-info@us.pepperl-fuchs.com

Alemanha: +49 621 776 1111  
fa-info@de.pepperl-fuchs.com

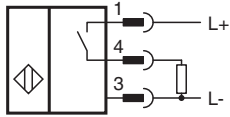
Singapura: +65 6779 9091  
fa-info@sg.pepperl-fuchs.com

PEPPERL+FUCHS

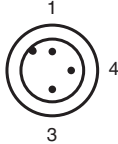
## Dados técnicos

Elemento de accionamento	Objetos ferromagnéticos	
Factor de redução $r_{Al}$		0
Factor de redução $r_{Cu}$		0
Factor de redução $r_{1,4301}$		0.4 - 0.7
Factor de redução $r_{S137}$		1
Factor de redução $r_{Ms}$		0
Tipo de saída	de 3 fios	
<b>Dados característicos</b>		
Tensão de funcionamento	$U_B$	10 ... 30 V DC
Frequência de comutação	$f$	80 Hz
Histerese	$H$	5 ... 15 tipo 10 %
Protecção contra as inversões da polaridade		sim
Protecção contra curto-circuito		sim
Queda de tensão	$U_d$	$\leq 2$ V
Corrente de funcionamento	$I_L$	$\leq 100$ mA
Consumo de corrente		$\leq 10$ mA
Corrente residual	$I_r$	$\leq 10$ $\mu$ A
<b>Indicações/Elementos de comando</b>		
Indicação de funcionamento	LED vermelho: Saída	
<b>Conformidade-padrão</b>		
Padrões	EN 60947-5-2:2007 IEC 60947-5-2:2007	
<b>Autorizações certificados</b>		
Autorização UL	cULus Listed, General Purpose	
Autorização CCC	Produtos com tensão de operação máxima de $\leq 36$ não necessitam de aprovação, por este motivo não apresentam identificação CCC.	
<b>Condições ambiente</b>		
Temperatura ambiente	-25 ... 75 °C (-13 ... 167 °F)	
<b>Dados mecânicos</b>		
Tipo de saída	cabo fixo com plugue	
Material da caixa	Aço inoxidável 1.4305 / AISI 303	
Superfície frotal	Aço inoxidável 1.4305 / AISI 303	
Grau de protecção	IP67	
Conector		
Rosca	M12 x 1	
Torque de aperto	0,6 Nm	
Número de pólos	3	
Cabo		
Diâmetro do cabo	3 mm - 0,2 mm	
Raio de curvatura	$> 12$ x diâmetro do cabo	
Material	PUR	
Cor	preto	
Número de núcleos	3	
Secção transversal do condutor	0,14 mm <sup>2</sup>	
Comprimento	$L$	150 mm

## Conexão



## Atribuição de conexão



Fios cores de acordo com a EN 60947-5-2

1		BN
3		BU
4		BK