



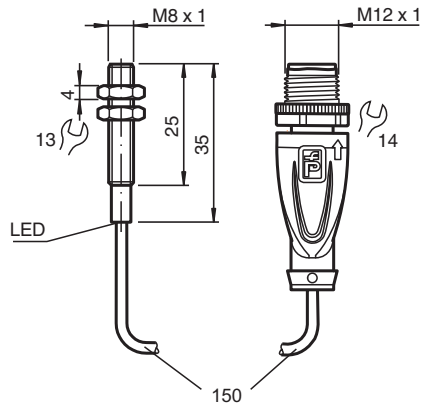
Givare, induktiv

NMB1,5-8GM35-E2-FE-150MM-V1

- Aktiv yta i rostfritt stål
- Avkänningsområde 1,5 mm
- 3-trådig DC



Mått



Tekniska data

Allmänna specifikationer

Växlingsfunktion		Normalt öppen (NO)
Utgångstyp		PNP
Känslavstånd	s_n	1,5 mm
Installation		inbyggbar
Utgångs typ		DC
Garanterat känslavstånd	s_a	0 ... 1,215 mm

Kungörelsedatum: 2023-10-27 Datum för utgåva: 2023-10-27 : 904816_swe.pdf

Se "Allmänna kommentarer om produktinformationen från Pepperl+Fuchs".

Pepperl+Fuchs Group
www.pepperl-fuchs.com

USA: +1 330 486 0001
fa-info@us.pepperl-fuchs.com

Tyskland: +49 621 776 1111
fa-info@de.pepperl-fuchs.com

Singapore: +65 6779 9091
fa-info@sg.pepperl-fuchs.com

PEPPERL+FUCHS

Tekniska data

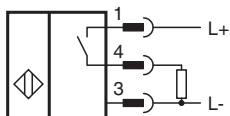
Manöverelement	Ferromagnetiska objekt	
Reduktionsfaktor r_{Al}		0
Reduktionsfaktor r_{Cu}		0
Reduktionsfaktor $r_{1,4301}$		0.4 - 0.7
Reduktionsfaktor r_{St37}		1
Reduktionsfaktor r_{Ms}		0
Anslutnings sätt	3-trådig	
Specifikationer		
Arbetsspänning	U_B	10 ... 30 V DC
Kopplingsfrekvens	f	80 Hz
Hysteres	H	5 ... 15 typ. 10 %
Polaritetsskydd		ja
Kortslutningsskydd		ja
Spänningsfall	U_d	≤ 2 V
Arbetsström	I_L	≤ 100 mA
Strömförbrukning		≤ 10 mA
Läckström	I_r	≤ 10 μ A
Visning/betjäningselement		
Driftsanvisning	LED röd: Utgång	
Standardöverensstämmelse		
Standarder	EN 60947-5-2:2007 IEC 60947-5-2:2007	
Godkännanden och certifikat		
UL-godkännande	cULus Listed, General Purpose	
CCC-godkännande	Produkter, vars max. driftspänning är ≤ 36 V, kräver inget godkännande och har därför ingen CCC-märkning.	
Omgivningsförhållande		
Omgivningstemperatur	-25 ... 75 °C (-13 ... 167 °F)	
Mekaniska specifikationer		
Anslutnings typ	fast kabel med kontakt	
Kapslingsmaterial	Rostfritt stål 1.4305 / AISI 303	
Avkännings yta	Rostfritt stål 1.4305 / AISI 303	
Skyddsklass	IP67	
Stickpropp		
Gänga	M12 x 1	
Åtdragningsmoment	0,6 Nm	
Poltal	3	
kabel		
Kabeldiameter	3 mm - 0,2 mm	
Böjningsradie	> 12 x kabeldiameter	
Material	PUR	
Färg	svart	
Antal kärnor	3	
Ledartvårsnitt	0,14 mm ²	
Längd	L	150 mm

Kungörelsedatum: 2023-10-27 Datum för utgåva: 2023-10-27 : 904816_swe.pdf

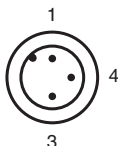
Se "Allmänna kommentarer om produktinformationen från Pepperl+Fuchs".

Pepperl+Fuchs Group
www.pepperl-fuchs.comUSA: +1 330 486 0001
fa-info@us.pepperl-fuchs.comTyskland: +49 621 776 1111
fa-info@de.pepperl-fuchs.comSingapore: +65 6779 9091
fa-info@sg.pepperl-fuchs.com
 PEPPERL+FUCHS

Anslutning



Anslutningstilldelning



Tråd färger enligt EN 60947-5-2

1		BN
3		BU
4		BK