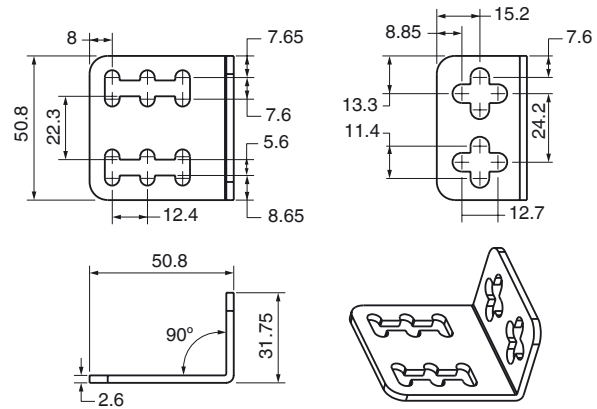




## Abmessungen



## Bestellbezeichnung

OMH-DK

Haltewinkel rechtwinklig

## Merkmale

- Haltewinkel

## Technische Daten

## Mechanische Daten

Material	Edelstahl 1.4305 / AISI 303 (V2A)
Masse	91 g

## Passende Serien

Serie	DK10, DK20, DK21, DK34, DK35
-------	------------------------------