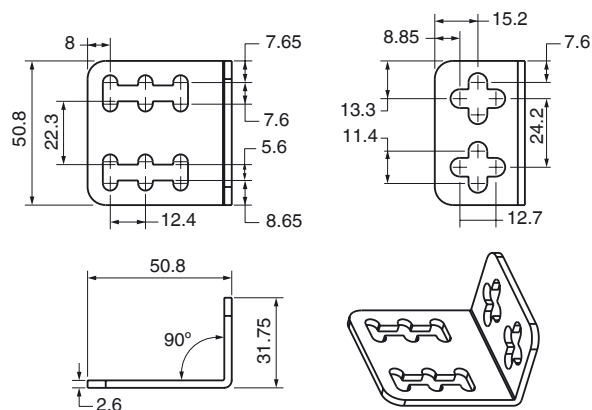




**Dimensiones**



**Referencia de pedido**

**OMH-DK**

Abrazadera de montaje en ángulo recto

**Características**

- Kit de fijación

**Datos técnicos**

**Datos mecánicos**

Material	Acero inoxidable 1.4305 / AISI 303
Masa	91 g

**Serie adecuada**

Serie	DK10, DK20, DK21, DK34, DK35
-------	------------------------------