

# Sensor inductivo

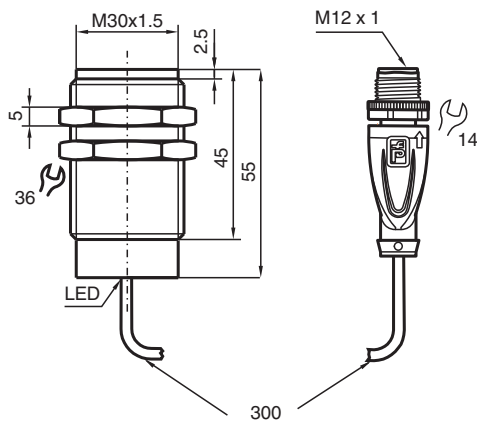
## NMB8-30GM55-Z0-C-FE-300MM-V1



- Superficie activa acero inoxidable
- Rango de detección 8 mm
- 2 hilos DC
- Inmune a los campos de soldadura
- Revestimiento de escoria de soldadura
- Objetos ferromagnéticos



### Dimensiones



### Datos técnicos

#### Datos generales

Función de conmutación		Normalmente abierto (NA)
Tipo de salida		Dos hilos
Distancia de conmutación de medición	$s_n$	8 mm
Instalación		enrasado
Polaridad de salida		CC
Distancia de conmutación asegurada	$s_a$	0 ... 6,48 mm

Fecha de publicación: 2023-10-27 Fecha de edición: 2023-10-27 : 904961\_spa.pdf

Consulte "Notas generales sobre la información de los productos de Pepperl+Fuchs".

Pepperl+Fuchs Group  
www.pepperl-fuchs.com

EE. UU.: +1 330 486 0001  
fa-info@us.pepperl-fuchs.com

Alemania: +49 621 776 1111  
fa-info@de.pepperl-fuchs.com

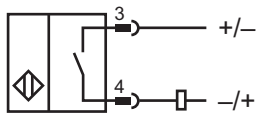
Singapur: +65 6779 9091  
fa-info@sg.pepperl-fuchs.com

PEPPERL+FUCHS

## Datos técnicos

Elementos de manejo		Objetos ferromagnéticos
Factor de reducción $r_{Al}$		0
Factor de reducción $r_{Cu}$		0
Factor de reducción $r_{1,4301}$		0.6 - 0.8
Factor de reducción $r_{S137}$		1
Tipo de salida		2-hilos
<b>Datos característicos</b>		
Tensión de trabajo	$U_B$	6 ... 30 V CC
Frecuencia de conmutación	$f$	0 ... 5 Hz
Histéresis	$H$	3 ... 15 tip. 5 %
Protección contra la inversión de polaridad		no polarizado
Protección contra cortocircuito		no
Caída de tensión	$U_d$	$\leq 5,5$ V CC
Corriente de trabajo	$I_L$	$\leq 200$ mA
Corriente residual	$I_r$	$\leq 0,8$ mA
Indicación del estado de conmutación		LED, rojo
Intensidad del campo mag., campos alternos		250 mT
Intensidad del campo mag., campos de corriente continua		250 mT
<b>Conformidad con Normas y Directivas</b>		
Conformidad con la normativa		
Estándares		EN 60947-5-2:2007 EN 60947-5-2/A1:2012 IEC 60947-5-2:2007 IEC 60947-5-2 AMD 1:2012
<b>Autorizaciones y Certificados</b>		
Autorización UL		cULus Listed, General Purpose
Autorización CCC		Los productos cuya tensión de trabajo máx. $\leq 36$ V no llevan el marcado CCC, ya que no requieren aprobación.
<b>Condiciones ambientales</b>		
Temperatura ambiente		-25 ... 70 °C (-13 ... 158 °F)
<b>Datos mecánicos</b>		
Tipo de conexión		Cable fijo con conector
Material de la carcasa		Xylan recubierto - Acero inoxidable 1.4305 / AISI 303
Superficie frontal		Xylan recubierto - Acero inoxidable 1.4305 / AISI 303
Grado de protección		IP67 / según la especificación del cable
<b>Conectores</b>		
Rosca		M12 x 1
Par de apriete		0,6 Nm
Nº de polos		3
<b>Cable</b>		
Diámetro del cable		4,8 mm $\pm$ 0,2 mm
Material		POC
Color		naranja
Número de núcleos		4
Sección transversal		0,34 mm <sup>2</sup>
Longitud	L	300 mm

**Conexión**



**Asignación de conexión**



Color del conductor según EN 60947-5-2

1		BN
2		WH
3		BU
4		BK

Fecha de publicación: 2023-10-27 Fecha de edición: 2023-10-27 : 904961\_spa.pdf