

# Détecteur inductif

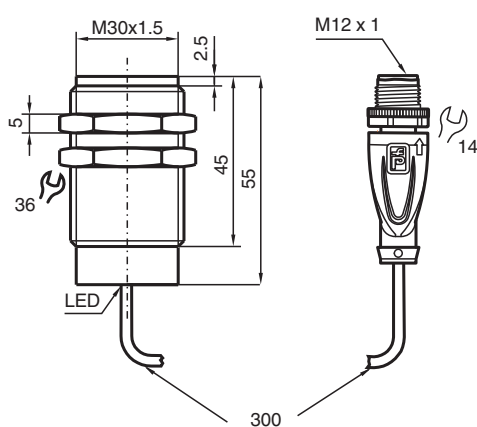
## NMB8-30GM55-Z3-C-FE-300MM-V1



- Surface active acier inoxydable
- Portée 8 mm
- 2 fils CC
- Immunisé au champ de soudure
- Revêtement de la zone de soudure
- Objets ferromagnétiques



### Dimensions



### Données techniques

#### Caractéristiques générales

|                         |       |                         |
|-------------------------|-------|-------------------------|
| Fonction de commutation |       | Normalement ouvert (NO) |
| Type de sortie          |       | Deux fils               |
| Portée nominale         | $s_n$ | 8 mm                    |
| Montage                 |       | noyable                 |
| Polarité de sortie      |       | CC                      |
| Portée de travail       | $s_a$ | 0 ... 6,48 mm           |

Date de publication: 2023-10-27 Date d'édition: 2023-10-27 : 905039\_fra.pdf

Reportez-vous aux « Remarques générales sur les informations produit de Pepperl+Fuchs ».

Groupe Pepperl+Fuchs  
www.pepperl-fuchs.com

États-Unis : +1 330 486 0001  
fa-info@us.pepperl-fuchs.com

Allemagne : +49 621 776 1111  
fa-info@de.pepperl-fuchs.com

Singapour : +65 6779 9091  
fa-info@sg.pepperl-fuchs.com

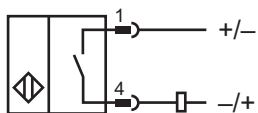
 PEPPERL+FUCHS

## Données techniques

|   |       |   |
|---|-------|---|
| Elément de commande                               |       | Objets ferromagnétiques   |
| Facteur de réduction $r_{AI}$                     |       | 0   |
| Facteur de réduction $r_{Cu}$                     |       | 0   |
| Facteur de réduction $r_{1.4301}$                 |       | 0.6 - 0.8   |
| Facteur de réduction $r_{S137}$                   |       | 1   |
| Type de sortie                                    |       | 2 fils  |
| <b>Valeurs caractéristiques</b>                   |       |   |
| Tension d'emploi                                  | $U_B$ | 6 ... 30 V CC   |
| Fréquence de commutation                          | $f$   | 0 ... 5 Hz  |
| Course différentielle                             | $H$   | 3 ... 15 typ. 5 %   |
| Protection contre l'inversion de polarité         |       | non polarisé  |
| Protection contre les courts-circuits             |       | non   |
| Chute de tension                                  | $U_d$ | $\leq 5,5$ V CC   |
| Courant d'emploi                                  | $I_L$ | $\leq 200$ mA   |
| Courant résiduel                                  | $I_r$ | $\leq 0,8$ mA   |
| Visualisation de l'état de commutation            |       | LED rouge   |
| Intensité du champ magnétique, champs alternatifs |       | 250 mT  |
| Intensité du champ magnétique, champs continus    |       | 250 mT  |
| <b>conformité de normes et de directives</b>      |       |   |
| Conformité aux normes                             |       |   |
| Normes  |       | EN 60947-5-2:2007<br>EN 60947-5-2/A1:2012<br>IEC 60947-5-2:2007<br>IEC 60947-5-2 AMD 1:2012   |
| <b>Agréments et certificats</b>                   |       |   |
| Agrément UL                                       |       | cULus Listed, General Purpose   |
| agrément CCC                                      |       | Les produits dont la tension de service est $\leq 36$ V ne sont pas soumis à cette homologation et ne portent donc pas le marquage CCC. |
| <b>Conditions environnementales</b>               |       |   |
| Température ambiante                              |       | -25 ... 70 °C (-13 ... 158 °F)  |
| <b>Caractéristiques mécaniques</b>                |       |   |
| Type de raccordement                              |       | câble fixe avec prise   |
| Matériau du boîtier                               |       | Xylan à revêtement - Acier inox 1.4305 / AISI 303   |
| Face sensible                                     |       | Xylan à revêtement - Acier inox 1.4305 / AISI 303   |
| Degré de protection                               |       | IP67 / en fonction des caractéristiques du câble  |
| Connecteur  |       |   |
| Filetage  |       | M12 x 1   |
| Couple de serrage                                 |       | 0,6 Nm  |
| nombre de pôles                                   |       | 3   |
| <b>Câble</b>                                      |       |   |
| Diamètre du câble                                 |       | 4,8 mm $\pm$ 0,2 mm   |
| Matériau  |       | POC   |
| Couleur   |       | orange  |
| Nombre de composants                              |       | 4   |
| Section des fils                                  |       | 0,34 mm <sup>2</sup>  |
| Longueur  | $L$   | 300 mm  |

Date de publication: 2023-10-27 Date d'édition: 2023-10-27 : 905039\_fra.pdf

## Connexion



## Affectation des broches



Couleur des fils selon EN 60947-5-2

|   |    |
|---|----|
| 1 | BN |
| 2 | WH |
| 3 | BU |
| 4 | BK |