

## Sensore induttivo

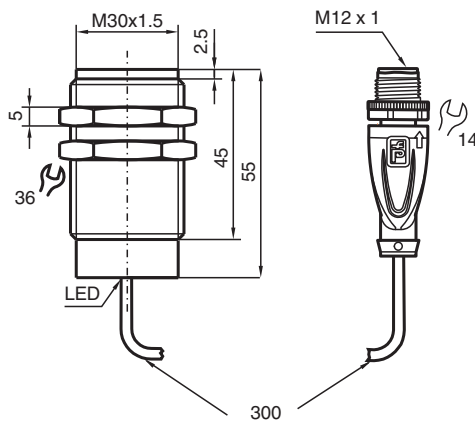
### NMB8-30GM55-Z3-C-FE-300MM-V1



- Superficie attiva acciaio inox
- Ampiezza di esplorazione 8 mm
- 2 fili DC
- Immune al campo di saldatura
- Rivestimento in scorie di saldatura
- Oggetti ferromagnetici



## Dimensioni



## Dati tecnici

### Dati generali

Funzione di commutazione		Normalmente aperto (NA)
Tipo di uscita		Due fili
Distanza di comando misura	$s_n$	8 mm
Montaggio incorporato		incorporabile
Polarità d'uscita		DC
Distanza di comando sicura	$s_a$	0 ... 6,48 mm

Data di edizione: 2023-10-27 Data di stampare: 2023-10-27 : 905039\_ita.pdf

Consultate "Note generali relative alle informazioni sui prodotti Pepperl+Fuchs".

Pepperl+Fuchs Group  
www.pepperl-fuchs.com

USA: +1 330 486 0001  
fa-info@us.pepperl-fuchs.com

Germania: +49 621 776 1111  
fa-info@de.pepperl-fuchs.com

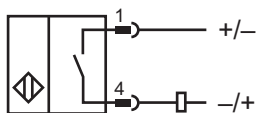
Singapore: +65 6779 9091  
fa-info@sg.pepperl-fuchs.com

 PEPPERL+FUCHS

## Dati tecnici

Elemento di comando		Oggetti ferromagnetici
Fattore di riduzione $r_{Al}$		0
Fattore di riduzione $r_{Cu}$		0
Fattore di riduzione $r_{1,4301}$		0.6 - 0.8
Fattore di riduzione $r_{St37}$		1
Tipo di uscita		2-fili
<b>Dati specifici</b>		
Tensione di esercizio	$U_B$	6 ... 30 V DC
Frequenza di commutazione	$f$	0 ... 5 Hz
Isteresi	$H$	3 ... 15 tipico 5 %
Protezione da scambio di polarità		tolleranza
Protezione da cortocircuito		no
Caduta di tensione	$U_d$	$\leq 5,5$ V DC
Corrente di esercizio	$I_L$	$\leq 200$ mA
Corrente residua	$I_r$	$\leq 0,8$ mA
Display stato elettrico		LED, rosso
Intensità dei campi magnetici alternati		250 mT
Intensità dei campi magnetici continui		250 mT
<b>Conformità agli standard e alle direttive</b>		
Standard di conformità		
Norme		EN 60947-5-2:2007 EN 60947-5-2/A1:2012 IEC 60947-5-2:2007 IEC 60947-5-2 AMD 1:2012
<b>Omologazioni e certificati</b>		
omologazione UL		cULus Listed, General Purpose
Omologazione CCC		I prodotti con tensione di esercizio $\leq 36$ V non sono soggetti al regime di autorizzazione e pertanto non sono provvisti di marcatura CCC.
<b>Condizioni ambientali</b>		
Temperatura ambiente		-25 ... 70 °C (-13 ... 158 °F)
<b>Dati meccanici</b>		
Tipo di collegamento		cavo fisso con spina
Materiale della scatola		Xylan rivestito - Acciaio inox 1.4305 / AISI 303
Superficie anteriore		Xylan rivestito - Acciaio inox 1.4305 / AISI 303
Grado di protezione		IP67 / in base alla specifica dei cavi
Connettore		
Filettatura		M12 x 1
Coppia di serraggio		0,6 Nm
Numero di poli		3
Cavo		
Diametro cavo		4,8 mm $\pm$ 0,2 mm
Materiale		POC
Colore		arancio
Numero di nuclei		4
Sezione filo		0,34 mm <sup>2</sup>
Lunghezza	$L$	300 mm

## Collegamento



## Assegnazione collegamento



Colori dei conduttori secondo la EN 60947-5-2

1	BN
2	WH
3	BU
4	BK