

Czujnik indukcyjny

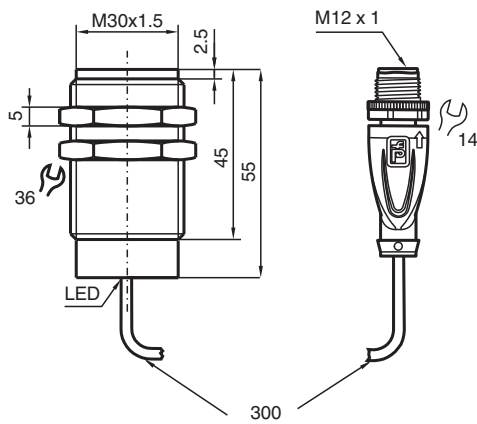
NMB8-30GM55-Z3-C-FE-300MM-V1



- płaszczyzna aktywna ze stali szlachetnej
- Zasięg skanowania 8mm
- 2-przewodowy DC
- odporne na pole wytwarzane podczas spawania
- pokrycie powierzchni szlaką
- Obiekty ferromagnetyczne



Wymiary



Dane techniczne

Dane ogólne

Funkcja przełączania		Normalnie otwarte (NO)
Rodzaj wyjścia		Dwuprzewodowe
Nominalny zasięg działania	s_n	8 mm
Instalacja		zabudowany
Polaryzacja wyjściowa		DC
Zapewniony dystans działania	s_a	0 ... 6,48 mm

Data publikacji: 2023-10-27 Data wydania: 2023-10-27 : 905039_poi.pdf

Patrz „Uwagi ogólne dotyczące informacji o produktach firmy Pepperl+Fuchs”.

Grupa Pepperl+Fuchs
www.pepperl-fuchs.com

USA: +1 330 486 0001
fa-info@us.pepperl-fuchs.com

Niemcy: +49 621 776 1111
fa-info@de.pepperl-fuchs.com

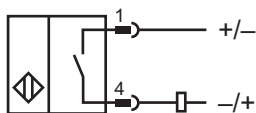
Singapur: +65 6779 9091
fa-info@sg.pepperl-fuchs.com

PEPPERL+FUCHS

Dane techniczne

Element rozruchowy		Obiekty ferromagnetyczne
Współczynnik redukcyjny r_{Al}		0
Współczynnik redukcyjny r_{Cu}		0
Współczynnik redukcyjny $r_{1.4301}$		0,6–0,8
Współczynnik redukcyjny r_{Si37}		1
Rodzaj wyjścia		2-przewodowy
Parametry		
Napięcie robocze	U_B	6 ... 30 V DC
Częstotliwość przełączania	f	0 ... 5 Hz
histereza	H	3 ... 15 typ. 5 %
Ochrona przed złą polaryzacją		tolerancyjny na złą polaryzację
Ochrona przed zwarcie		nie
spadek napięcia	U_d	$\leq 5,5$ V DC
Prąd roboczy	I_L	≤ 200 mA
Prąd resztkowy	I_r	$\leq 0,8$ mA
Wskaźnik stanu przełączenia		Czerwona dioda
Siła pola magnetycznego, pola zmienne		250 mT
Siła pola magnetycznego, pola kierunkowe		250 mT
Zgodność norm i dyrektyw		
Zgodność z normami		
Normy		EN 60947-5-2:2007 EN 60947-5-2/A1:2012 IEC 60947-5-2:2007 IEC 60947-5-2 AMD 1:2012
Zezwolenia i certyfikaty		
Atest UL		cULus Listed, General Purpose
Certyfikat CCC		Produkty, dla których maksymalne napięcie robocze nie przekracza 36 V, nie wymagają certyfikacji, a zatem nie są opatrzone znakiem CCC.
Warunki otoczenia		
Temperatura otoczenia		-25 ... 70 °C (-13 ... 158 °F)
Specyfikacja mechaniczna		
Rodzaj złącza		przewód stały z wtyczką
Materiał obudowy		ksylan powlekana - Stal szlachetna 1.4305 / AISI 303
Powierzchnia pomiarowa		ksylan powlekana - Stal szlachetna 1.4305 / AISI 303
Stopień ochrony		IP67 / zgodnie ze specyfikacją przewodu
Złącze		
Gwintowany		M12 x 1
Moment dokręcenia		0,6 Nm
Liczba styków		3
przewód		
Średnica kabli		4,8 mm \pm 0,2 mm
Materiał		POC
Kolor		pomarańczowy
Liczba rdzeni		4
Przekrój kabla		0,34 mm ²
Długość	L	300 mm

Połączenie



Przypisanie połączenia



Drut kolory wg EN 60947-5-2

1	BN
2	WH
3	BU
4	BK