

Sensor inductivo

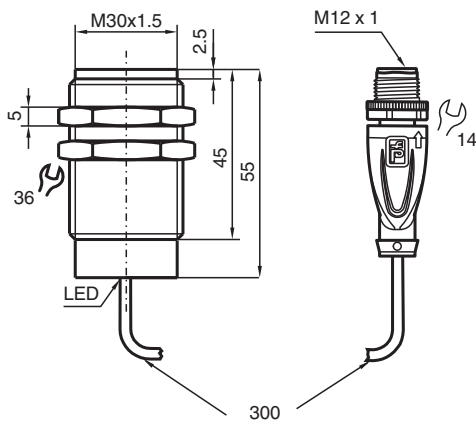
NMB8-30GM55-Z3-C-FE-300MM-V1



- Superficie activa acero inoxidable
- Rango de detección 8 mm
- 2 hilos DC
- Inmune a los campos de soldadura
- Revestimiento de escoria de soldadura
- Objetos ferromagnéticos



Dimensiones



Datos técnicos

Datos generales

Función de conmutación		Normalmente abierto (NA)
Tipo de salida		Dos hilos
Distancia de conmutación de medición	s_n	8 mm
Instalación		enrasado
Polaridad de salida		CC
Distancia de conmutación asegurada	s_a	0 ... 6,48 mm

Consulte "Notas generales sobre la información de los productos de Pepperl+Fuchs".

Pepperl+Fuchs Group
www.pepperl-fuchs.com

EE. UU.: +1 330 486 0001
fa-info@us.pepperl-fuchs.com

Alemania: +49 621 776 1111
fa-info@de.pepperl-fuchs.com

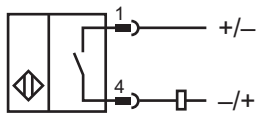
Singapur: +65 6779 9091
fa-info@sg.pepperl-fuchs.com

PEPPERL+FUCHS

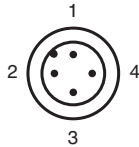
Datos técnicos

Elementos de manejo		Objetos ferromagnéticos
Factor de reducción r_{Al}		0
Factor de reducción r_{Cu}		0
Factor de reducción $r_{1,4301}$		0.6 - 0.8
Factor de reducción r_{S137}		1
Tipo de salida		2-hilos
Datos característicos		
Tensión de trabajo	U_B	6 ... 30 V CC
Frecuencia de conmutación	f	0 ... 5 Hz
Histéresis	H	3 ... 15 tip. 5 %
Protección contra la inversión de polaridad		no polarizado
Protección contra cortocircuito		no
Caída de tensión	U_d	$\leq 5,5$ V CC
Corriente de trabajo	I_L	≤ 200 mA
Corriente residual	I_r	$\leq 0,8$ mA
Indicación del estado de conmutación		LED, rojo
Intensidad del campo mag., campos alternos		250 mT
Intensidad del campo mag., campos de corriente continua		250 mT
Conformidad con Normas y Directivas		
Conformidad con la normativa		
Estándares		EN 60947-5-2:2007 EN 60947-5-2/A1:2012 IEC 60947-5-2:2007 IEC 60947-5-2 AMD 1:2012
Autorizaciones y Certificados		
Autorización UL		cULus Listed, General Purpose
Autorización CCC		Los productos cuya tensión de trabajo máx. ≤ 36 V no llevan el marcado CCC, ya que no requieren aprobación.
Condiciones ambientales		
Temperatura ambiente		-25 ... 70 °C (-13 ... 158 °F)
Datos mecánicos		
Tipo de conexión		Cable fijo con conector
Material de la carcasa		Xylan recubierto - Acero inoxidable 1.4305 / AISI 303
Superficie frontal		Xylan recubierto - Acero inoxidable 1.4305 / AISI 303
Grado de protección		IP67 / según la especificación del cable
Conectores		
Rosca		M12 x 1
Par de apriete		0,6 Nm
Nº de polos		3
Cable		
Diámetro del cable		4,8 mm \pm 0,2 mm
Material		POC
Color		naranja
Número de núcleos		4
Sección transversal		0,34 mm ²
Longitud	L	300 mm

Conexión



Asignación de conexión



Color del conductor según EN 60947-5-2

1	BN
2	WH
3	BU
4	BK