

Givare, induktiv

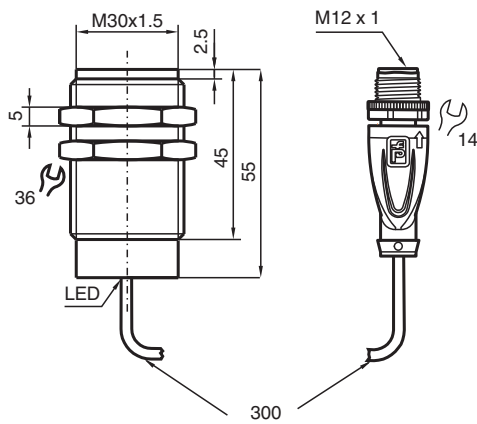
NMB8-30GM55-Z3-C-FE-300MM-V1



- Aktiv yta i rostfritt stål
- knappbredd 8 mm
- Svetsfältimmun
- Svetslagg beläggning
- Ferromagnetiska objekt



Mått



Tekniska data

Allmänna specifikationer

Växlingsfunktion		Normalt öppen (NO)
Utgångstyp		Tvåtrådig
Känslavstånd	s_n	8 mm
Installation		inbyggbar
Utgångs typ		DC
Garanterat känslavstånd	s_a	0 ... 6,48 mm

Se "Allmänna kommentarer om produktinformationen från Pepperl+Fuchs".

Pepperl+Fuchs Group
www.pepperl-fuchs.com

USA: +1 330 486 0001
fa-info@us.pepperl-fuchs.com

Tyskland: +49 621 776 1111
fa-info@de.pepperl-fuchs.com

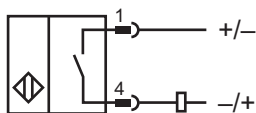
Singapore: +65 6779 9091
fa-info@sg.pepperl-fuchs.com

PEPPERL+FUCHS

Tekniska data

Manöverelement		Ferromagnetiska objekt
Reduktionsfaktor r_{Al}		0
Reduktionsfaktor r_{Cu}		0
Reduktionsfaktor $r_{1.4301}$		0.6 - 0.8
Reduktionsfaktor r_{Si37}		1
Anslutnings sätt		2-trådlig
Specifikationer		
Arbetsspänning	U_B	6 ... 30 V DC
Kopplingsfrekvens	f	0 ... 5 Hz
Hysteres	H	3 ... 15 typ. 5 %
Polaritetsskydd		tolerat mot felaktig polning
Kortslutningsskydd		nej
Spänningsfall	U_d	$\leq 5,5$ V DC
Arbetsström	I_L	≤ 200 mA
Läckström	I_r	$\leq 0,8$ mA
Funktions indikering		LED, röd
Mag. Fältstyrka, växelströmsfält		250 mT
mag. Fältstyrka, likströmsfält		250 mT
Norm- och riktlinjekonformitet		
Standardöverensstämmelse		
Standarder		EN 60947-5-2:2007 EN 60947-5-2/A1:2012 IEC 60947-5-2:2007 IEC 60947-5-2 AMD 1:2012
Godkännanden och certifikat		
UL-godkännande		cULus Listed, General Purpose
CCC-godkännande		Produkter, vars max. driftspänning är ≤ 36 V, kräver inget godkännande och har därför ingen CCC-märkning.
Omgivningsförhållande		
Omgivningstemperatur		-25 ... 70 °C (-13 ... 158 °F)
Mekaniska specifikationer		
Anslutnings typ		fast kabel med kontakt
Kapslingsmaterial		Xylan belagd - Rostfritt stål 1.4305 / AISI 303
Avkännings yta		Xylan belagd - Rostfritt stål 1.4305 / AISI 303
Skyddsklass		IP67 / enligt kabelspecifikation
Stickpropp		
Gänga		M12 x 1
Åtdragningsmoment		0,6 Nm
Polantal		3
kabel		
Kabeldiameter		4,8 mm \pm 0,2 mm
Material		POC
Färg		orange
Antal kärnor		4
Ledartvårsnitt		0,34 mm ²
Längd	L	300 mm

Anslutning



Anslutningstilldelning



Tråd färger enligt EN 60947-5-2

1		BN
2		WH
3		BU
4		BK