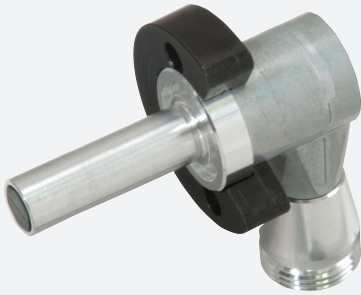


# Snímač, induktivní NJ2-D-US-1.250-V93

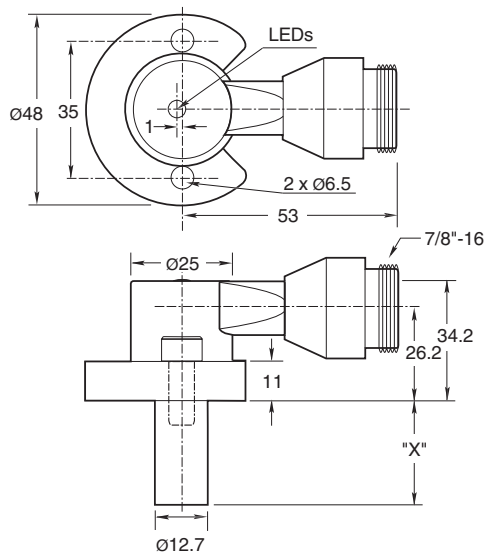


- 2drátový st/ss
- Odolnost proti svařování
- Šířka snímání 2 mm
- Pevnost v tlaku až 3 000 PSI

Válcový polohový spínač



## Rozměry



## Technické údaje

### Všeobecné specifikace

Spínací funkce		Normálně otevřený (NO)
Typ výstupu		Dvou vodičový
Spínací vzdálenost	$s_n$	2 mm
Montáž		v jedné rovině
Polarita výstupu		AC/DC
Pracovní rozsah	$s_a$	0 ... 1,62 mm
Redukční součinitel $r_{AI}$		0,4
Redukční součinitel $r_{nerez\ ocel\ 1.4301}$		0,85
Typ výstupu		dva vodiče

### Charakteristické hodnoty

Spínací frekvence	f	0 ... 20 Hz
Hystereze	H	10 ... 20 % 15 typ.

Datum publikace: 2023-10-18 Datum vydání: 2023-10-18 : 905109\_cze.pdf

Viz část Všeobecné poznámky týkající se produktů společnosti Pepperl+Fuchs.

Pepperl+Fuchs Group  
www.pepperl-fuchs.com

USA: +1 330 486 0001  
fa-info@us.pepperl-fuchs.com

Německo: +49 621 776 1111  
fa-info@de.pepperl-fuchs.com

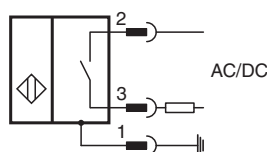
Singapur: +65 6779 9091  
fa-info@sg.pepperl-fuchs.com

**PF** PEPPERL+FUCHS

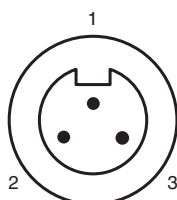
## Technické údaje

Ochrana proti přepólování		ano
Ochrana proti zkratu		ano
Pokles napětí	$U_d$	$\leq 7 \text{ V}$
Krátkodobý proud (20 ms, 0,1 Hz)		max. 3 A
Dimenzovaný provozní proud	$I_e$	8 ... 300 mA AC/DC
Zbytkový proud	$I_r$	$< 1,7 \text{ mA}$
Mag. Intenzita pole, střídavá pole		250 mT
Mag. Intenzita pole, stejnosměrná pole		100 mT
<b>Mezní hodnoty</b>		
Provozní tlak dynamický		3000 psi
<b>Indikace/ovládací prvky</b>		
LED zelená		Napájení zapnuto
LED červená		Stav výstupu
Červená/zelená LED		indikace zkratu/přetížení
<b>Elektrická data</b>		
Dimenzované provozní napětí	$U_e$	20 ... 250 V AC/DC
<b>Shoda se standardy</b>		
Normy		EN 60947-5-2
<b>Schválení a certifikáty</b>		
Schválení UL		cULus Listed, General Purpose
<b>Okolní podmínky</b>		
Okolní teplota		-25 ... 70 °C (-13 ... 158 °F)
<b>Mechanické specifikace</b>		
Typ připojení		Konektorová zástrčka 7/8"-16 UN , 3-pin
Třída ochrany		IP67
Materiál		Kryt: zinek Sonda: hliník
Pokyn		X = 1.250 in (31.8 mm)

## Připojení



## Přiřazení připojení



## Přiřazení připojení

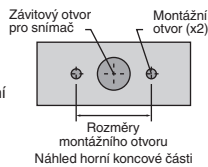
Wire barev

1		GN
2		BK
3		WH

## Další informace

### Montážní otvory typu NPT:

1 000 a 3 000 psi (typ NPT):  
závit šroubu do montážního  
otvoru s rozměry 1/4" – 20.  
Minimální hloubka zašroubování  
závitu činí 0,250" (6,35 mm).  
Vzdálenost mezi středy otvorů  
musí být 35 mm.



### Montážní šrouby:

Standardní modely s tlakem 1 000 a 3 000 psi využívají  
dva šrouby s válcovou hlavou (součástí dodávky).  
Doporučený uťahovací moment: 16,95 Nm.



### Důležité:

Při použití distanční vložky musí minimální  
montážní hloubka šroubu činit 0,250" (6,35 mm).

## Příslušenství



**SPACER 0.160 TO 0.375** : vymežovací podložka pro válcové snímače  
X.XXX"



**SPACER 0.380 TO 0.875** : vymežovací podložka pro válcové snímače  
X.XXX"