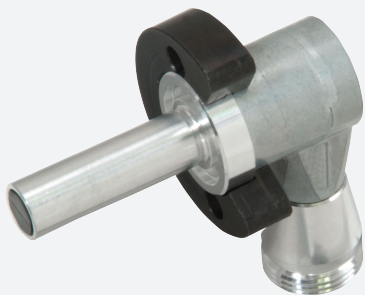


Sensore induttivo

NJ2-D-US-1.250-V93

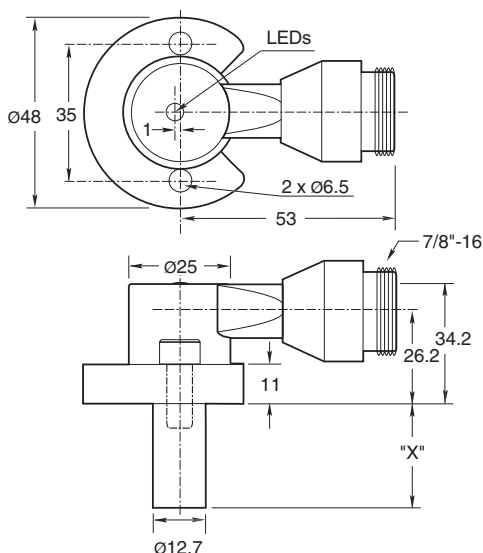


- A 2 fili AC/DC
- resistente alla saldatura
- Ampiezza di esplorazione 2 mm
- Resistente alla pressione fino a 3000 PSI

Sensori di prossimità cilindrico



Dimensioni



Dati tecnici

Dati generali

Funzione di commutazione		Normalmente aperto (NA)
Tipo di uscita		Due fili
Distanza di comando misura	s_n	2 mm
Montaggio incorporato		incorporabile
Polarità d'uscita		AC/DC
Distanza di comando sicura	s_a	0 ... 1,62 mm
Fattore di riduzione r_{AI}		0,4
Fattore di riduzione $r_{1,4301}$		0,85
Tipo di uscita		2-fili

Dati specifici

Frequenza di commutazione	f	0 ... 20 Hz
Isteresi	H	10 ... 20 % 15 tipico

Data di edizione: 2023-10-18 Data di stampare: 2023-10-18 : 905109_ita.pdf

Consultate "Note generali relative alle informazioni sui prodotti Pepperl+Fuchs".

Pepperl+Fuchs Group
www.pepperl-fuchs.com

USA: +1 330 486 0001
fa-info@us.pepperl-fuchs.com

Germania: +49 621 776 1111
fa-info@de.pepperl-fuchs.com

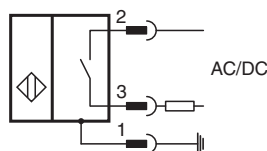
Singapore: +65 6779 9091
fa-info@sg.pepperl-fuchs.com

PF PEPPERL+FUCHS

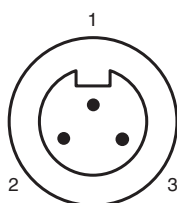
Dati tecnici

Protezione da scambio di polarità		sì
Protezione da cortocircuito		sì
Caduta di tensione	U_d	$\leq 7 \text{ V}$
Corrente di breve durata (20 ms, 0,1 Hz)		max. 3 A
Corrente di misura d'esercizio	I_e	8 ... 300 mA AC/DC
Corrente residua	I_r	$< 1,7 \text{ mA}$
Intensità dei campi magnetici alternati		250 mT
Intensità dei campi magnetici continui		100 mT
Dati limite		
Pressione dinamica di esercizio		3000 psi
Indicatori / Elementi di comando		
LED verde		Power on
LED rosso		Stato uscita
LED rosso/verde		Indicatore cortocircuiti/sovraccarichi
Dati elettrici		
Corrente di misura d'esercizio	U_e	20 ... 250 V AC/DC
Standard di conformità		
Norme		EN 60947-5-2
Omologazioni e certificati		
omologazione UL		cULus Listed, General Purpose
Condizioni ambientali		
Temperatura ambiente		-25 ... 70 °C (-13 ... 158 °F)
Dati meccanici		
Tipo di collegamento		Connettore a spina 7/8"-16 UN , tripolare
Grado di protezione		IP67
Materiale		Custodia: zinco Sonda: alluminio
Indicazione		X = 1,250 pollici (31,8 mm)

Collegamento



Assegnazione collegamento



Assegnazione collegamento

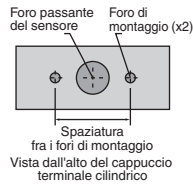
Colori dei conduttori

1	GN
2	BK
3	WH

Informazioni aggiuntive

Fori di montaggio del tipo NPT:

Tipi NPT 1000 e 3000 psi:
La filettatura del foro di montaggio deve essere 1/4" - 20. La profondità minima della filettatura in presa è 0,250" (6,35 mm). Lo spazio fra i fori è di 35 mm da centro a centro.



Viti di montaggio:

I modelli standard 1000 e 3000 psi usano due viti a testa cilindrica con esagono incassato autobloccanti 1/4"- 20 (in dotazione). Coppia di serraggio consigliata: 150 in lb (16,95 Nm).



Importante:

Nell'impiego di distanziatori, accertarsi di osservare una filettatura in presa minima della vite di montaggio di 0,250" (6,35 mm).

Accessori



SPACER 0.160 TO 0.375 : Distanziale per sensori cilindrici X.XXX"



SPACER 0.380 TO 0.875 : Distanziale per sensori cilindrici X.XXX"