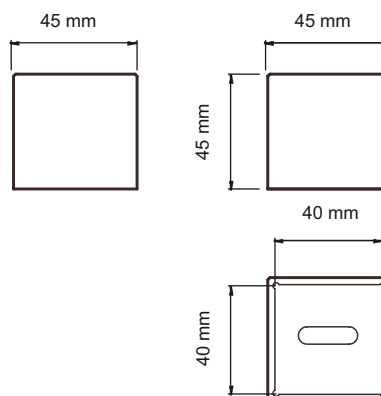


Dimensiones



Referencia de pedido

TC-RHINO

Casquillo protector

Características

- Protección contra daños mecánicos y salpicaduras de soldadura
- Mayor protección para la parte delantera del sensor

Datos técnicos

Datos mecánicos

Material PTFE

Fecha de publicación: 2013-12-10 23:09 Fecha de edición: 2014-01-13 905212_spa.xml

Consulte "Notas generales sobre la información de los productos de Pepperl+Fuchs".

Pepperl+Fuchs Group
www.pepperl-fuchs.com

EE. UU.: +1 330 486 0001
fa-info@us.pepperl-fuchs.com

Alemania: +49 621 776-1111
fa-info@pepperl-fuchs.com

Singapur: +65 6779 9091
fa-info@sg.pepperl-fuchs.com