



## Sensor óptico de barrera por reflexión ML17-54/136/143



- Series compactas con carcasas universales para aplicaciones estándar
- Carcasa en miniatura
- Fijación frontal roscada M18, alternativo con agujeros de taladro laterales
- LEDs visible desde todos los lados
- Montaje eficiente gracias al sistema de conexión rápida
- Versión con filtros polarizados para detección de objetos brillantes

Sensor óptico de barrera por reflexión con filtro polarizado



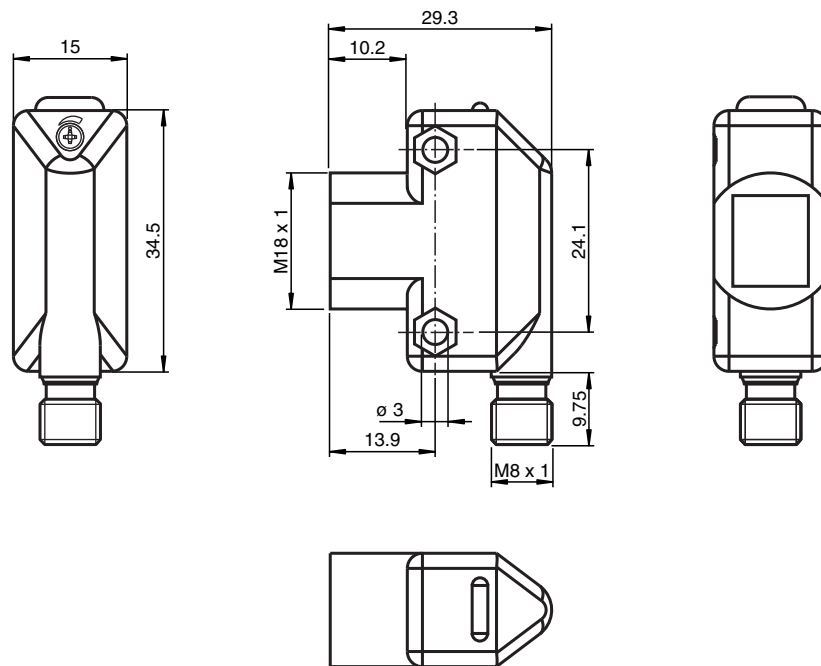
### Función

File not found

### Aplicación

- Supervisión de presencia
- Sensores de objetivo
- Supervisión de congestión
- Esfuerzo sobre la vía
- Comprobaciones de integridad

## Dimensiones



## Datos técnicos

## Datos generales

Distancia útil operativa	0 ... 3,5 m
Distancia del reflector	50 ... 3500 mm
Distancia útil límite	5 m
Objeto de referencia	Reflector FE-RR1
Emisor de luz	LED
Tipo de luz	Luz alterna, roja , 626 nm
Polfiltro	si
Límite de luz extraña	$\leq 10000$ Lux

## Elementos de indicación y manejo

Indicación de trabajo	LED verde
Indicación de la función	LED amarillo, se enciendo si el receptor recibe luz
Elementos de mando	Regulador de sensibilidad

## Datos eléctricos

Tensión de trabajo	$U_B$	10 ... 30 V CC , Clase 2
Rizado		máx. 10 %
Corriente en vacío	$I_0$	< 25 mA
Corriente de trabajo	$I_B$	100 mA máximo por salida
Retardo a la disponibilidad	$t_v$	$\leq 200$ ms

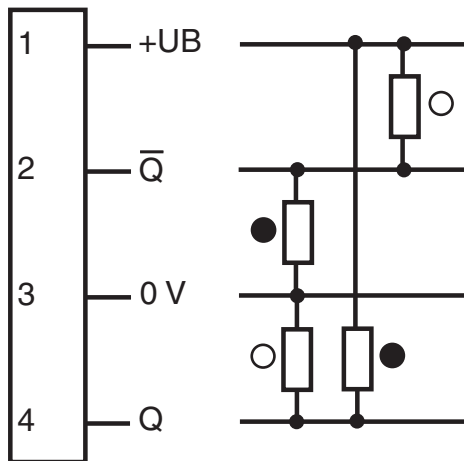
## Salida

Tipo de conmutación	conmutación claro/oscuro
Señal de salida	2 salidas de contrafase, protegidas contra cortocircuitos, contra la inversión de la polaridad, a prueba de sobretensión
Tensión de conmutación	máx. 30 V CC

## Datos técnicos

Corriente de conmutación		máx. 100 mA
Caída de tensión	$U_d$	$\leq 2$ V CC
Frecuencia de conmutación	$f$	500 Hz
Tiempo de respuesta		$\leq 1$ ms
<b>Conformidad</b>		
Norma del producto		EN 60947-5-2
<b>Autorizaciones y Certificados</b>		
Conformidad EAC		TR CU 020/2011
Autorización UL		cULus
Autorización CCC		Los productos cuya tensión de trabajo máx. $\leq 36$ V no llevan el marcado CCC, ya que no requieren aprobación.
<b>Condiciones ambientales</b>		
Temperatura ambiente		-20 ... 55 °C (-4 ... 131 °F)
Temperatura de almacenamiento		-20 ... 70 °C (-4 ... 158 °F)
<b>Datos mecánicos</b>		
Anchura de la carcasa		15 mm
Altura de la carcasa		34,5 mm
Grado de protección		IP67
Conexión		Conector macho M8 x 1, 4 polos
<b>Material</b>		
Carcasa		ABS
Salida de luz		Acrílico
Masa		aprox. 8,5 g

## Conexión



- = conmutación claro
- = conmutación oscuro

## Asignación de conexión

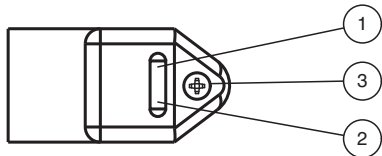


## Asignación de conexión

Color del conductor según EN 60947-5-2

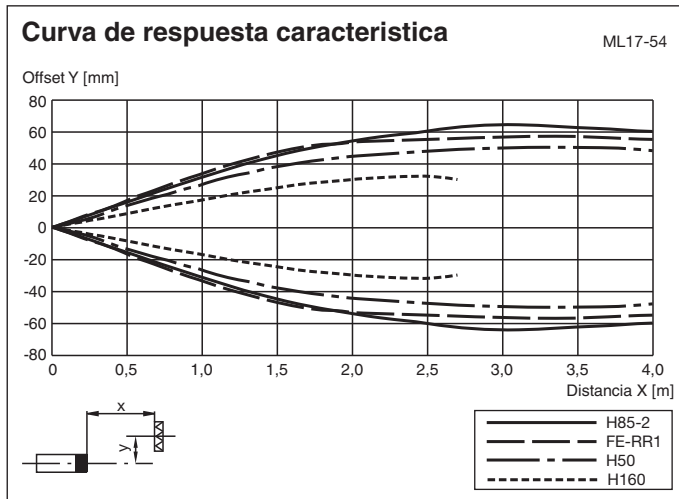
1	BN
2	WH
3	BU
4	BK

## Montaje

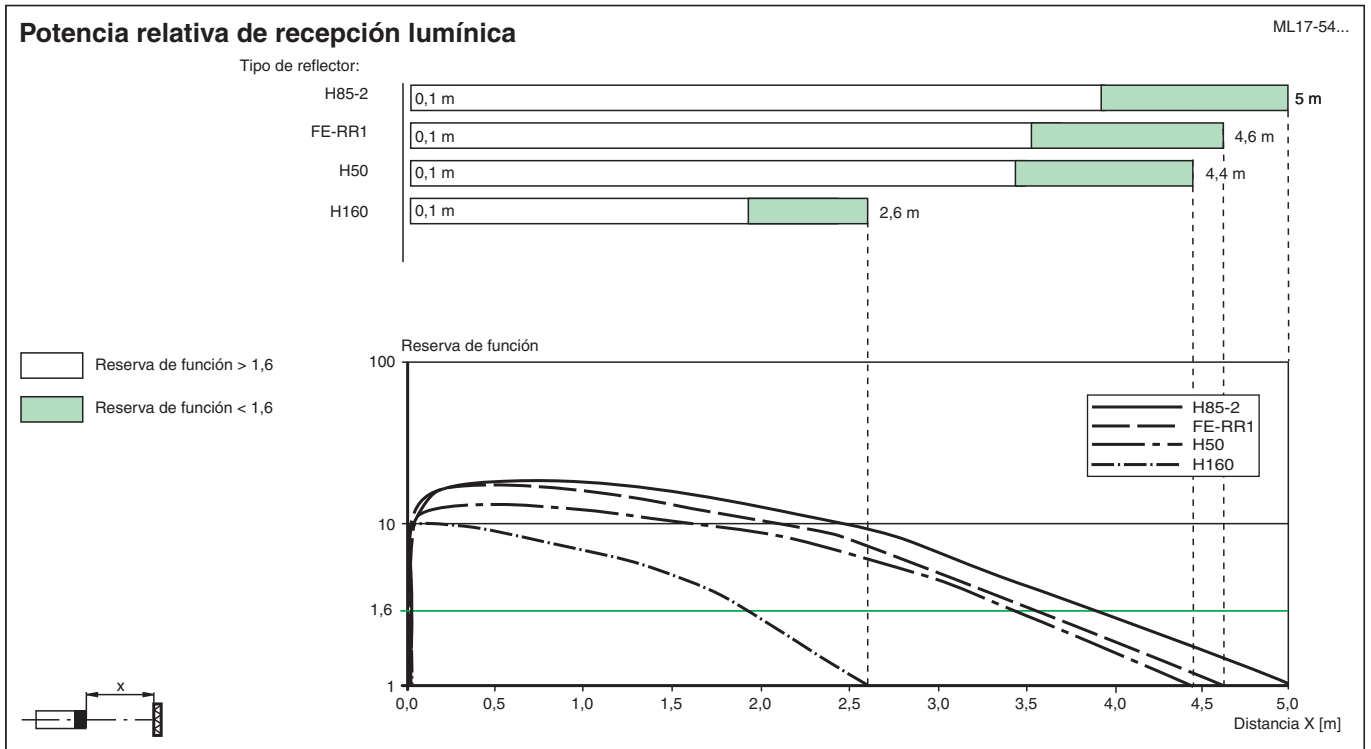


1	Indicador de señal	amarillo
2	Indicador de funcionamiento	verde
3	Regulador de sensibilidad	

## Curva de características



Curva de características



Aplicación



Accesorios

	<b>OMH-ML17</b>	Angulo de fijación
	<b>OMH-ML17-1</b>	Angulo de fijación
	<b>V31-WM-2M-PUR</b>	Juego de cables hembra con una terminación M8 en ángulo con codificación A, 4 pines, cable PUR gris
	<b>V31-GM-2M-PUR</b>	Juego de cables hembra con una terminación M8 recta con codificación A, 4 pines, cable PUR gris

Fecha de publicación: 2022-07-22 Fecha de edición: 2022-07-22 : 905780\_spa.pdf