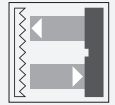




Sensor óptico de barrera por reflexión ML17-54/115/120

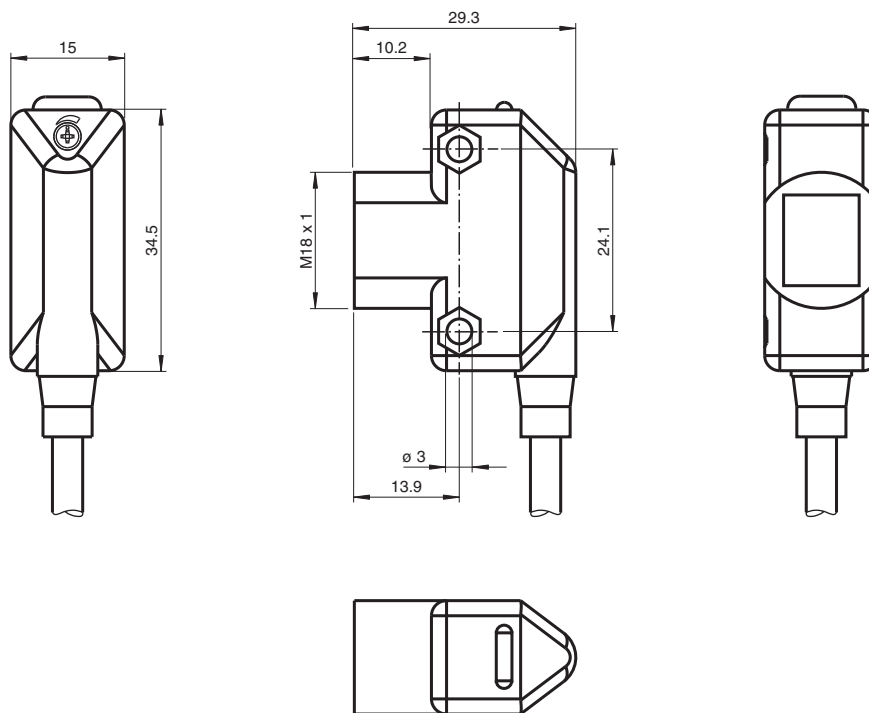


- Series compactas con carcasas universales para aplicaciones estándar
- Carcasa en miniatura
- Fijación frontal roscada M18, alternativo con agujeros de taladro laterales
- LEDs visible desde todos los lados
- Montaje eficiente gracias al sistema de conexión rápida
- Versión con filtros polarizados para detección de objetos brillantes

Sensor óptico de barrera por reflexión con filtro polarizado



Dimensiones



Datos técnicos

Datos generales

Distancia útil operativa	0 ... 3,5 m
Distancia del reflector	50 ... 3500 mm
Distancia útil límite	5 m
Objeto de referencia	Reflector FE-RR1

Fecha de publicación: 2022-07-22 Fecha de edición: 2022-07-22 : 905781_spa.pdf

Consulte "Notas generales sobre la información de los productos de Pepperl+Fuchs".

Pepperl+Fuchs Group
www.pepperl-fuchs.com

EE. UU.: +1 330 486 0001
fa-info@us.pepperl-fuchs.com

Alemania: +49 621 776 1111
fa-info@de.pepperl-fuchs.com

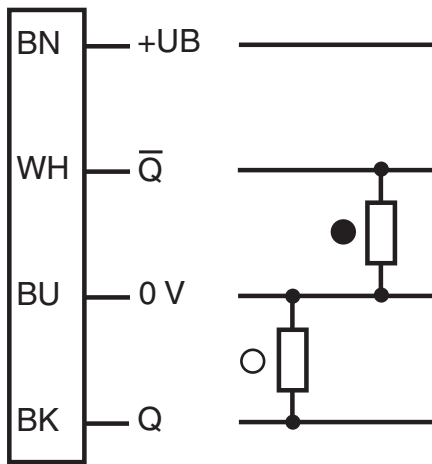
Singapur: +65 6779 9091
fa-info@sg.pepperl-fuchs.com

PF PEPPERL+FUCHS

Datos técnicos

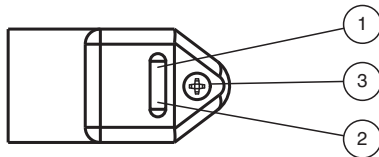
Emisor de luz		LED
Tipo de luz		Luz alterna, roja , 626 nm
Polfiltro		si
Límite de luz extraña		≤ 10000 Lux
Elementos de indicación y manejo		
Indicación de trabajo		LED verde
Indicación de la función		LED amarillo, se enciendo si el receptor recibe luz
Elementos de mando		Regulador de sensibilidad
Datos eléctricos		
Tensión de trabajo	U_B	10 ... 30 V CC , Clase 2
Rizado		máx. 10 %
Corriente en vacío	I_0	< 25 mA
Corriente de trabajo	I_B	100 mA máximo por salida
Retardo a la disponibilidad	t_v	≤ 200 ms
Salida		
Tipo de conmutación		conmutación claro/oscurto
Señal de salida		2 pnp, prot. ctra. cortocircuito, prot. ctra. inversión de polaridad , colectores abiertos
Tensión de conmutación		máx. 30 V CC
Corriente de conmutación		máx. 100 mA
Caída de tensión	U_d	≤ 2 V CC
Frecuencia de conmutación	f	500 Hz
Tiempo de respuesta		≤ 1 ms
Conformidad		
Norma del producto		EN 60947-5-2
Autorizaciones y Certificados		
Conformidad EAC		TR CU 020/2011
Autorización UL		cULus
Autorización CCC		Los productos cuya tensión de trabajo máx. ≤36 V no llevan el marcado CCC, ya que no requieren aprobación.
Condiciones ambientales		
Temperatura ambiente		-20 ... 55 °C (-4 ... 131 °F)
Temperatura de almacenaje		-20 ... 75 °C (-4 ... 167 °F)
Datos mecánicos		
Anchura de la carcasa		15 mm
Altura de la carcasa		34,5 mm
Grado de protección		IP67
Conexión		Cable fijo 2 m
Material		
Carcasa		ABS
Salida de luz		Acrílico
Masa		aprox. 40 g

Asignación de conexión



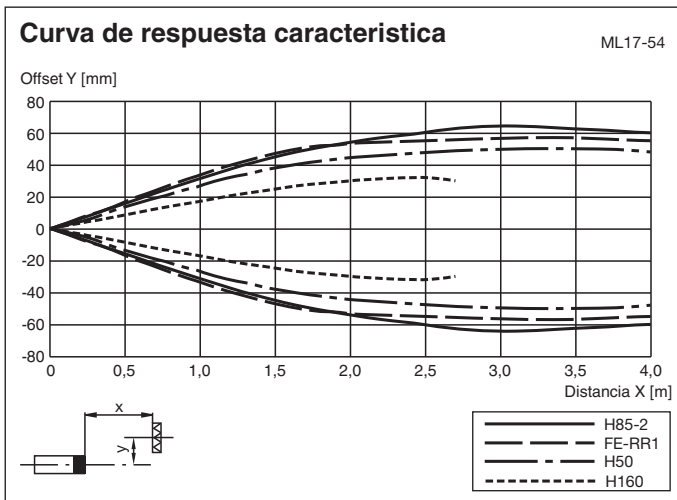
- = conmutación claro
- = conmutación oscuro

Montaje



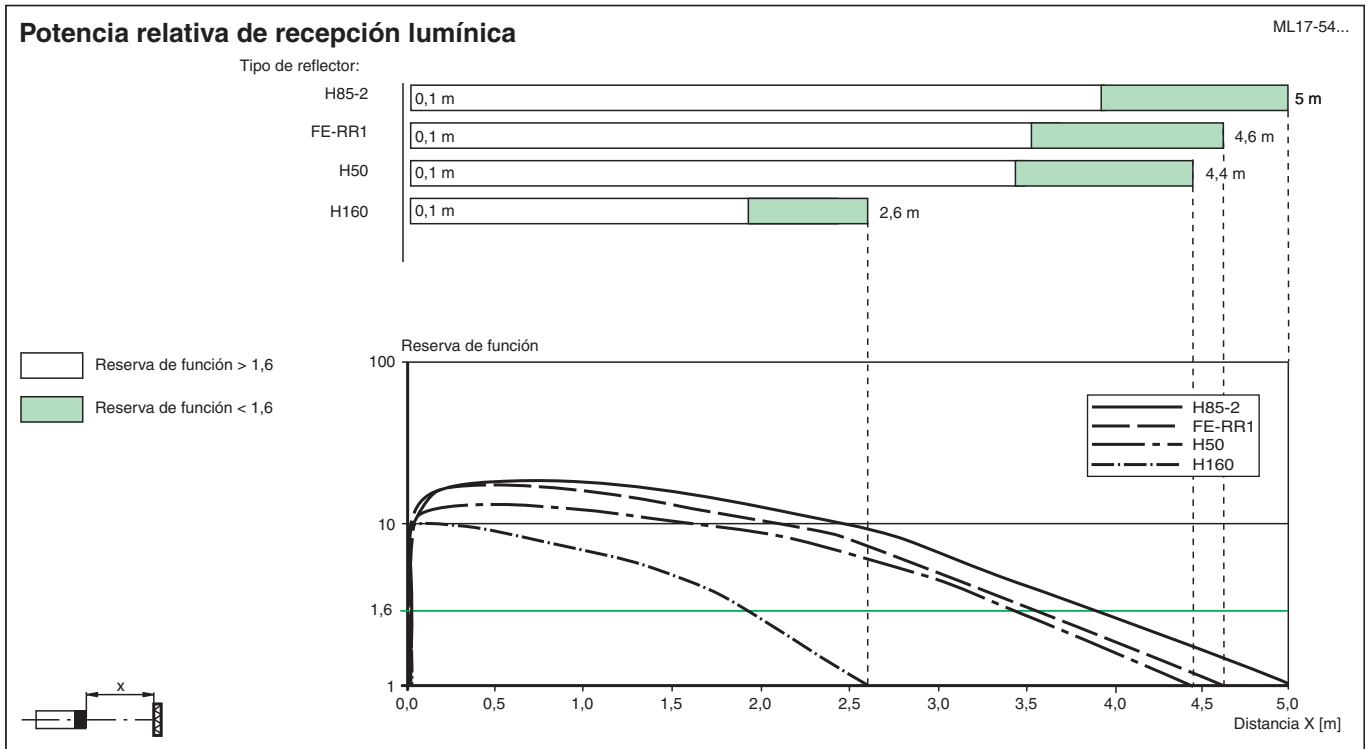
1	Indicador de señal	amarillo
2	Indicador de funcionamiento	verde
3	Regulador de sensibilidad	

Curva de características



Fecha de publicación: 2022-07-22 : 905781_spa.pdf

Curva de características



Accesorios

	OMH-ML17	Angulo de fijación
	OMH-ML17-1	Angulo de fijación

Fecha de publicación: 2022-07-22 Fecha de edición: 2022-07-22 : 905781_spa.pdf