



Cellule en mode reflex

ML17-54/115/127

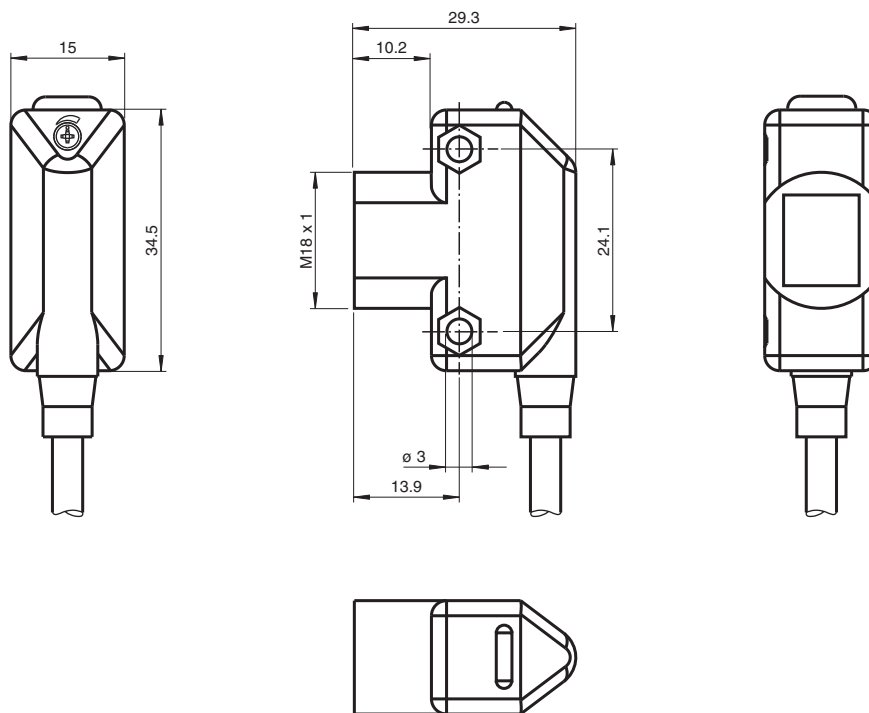


- Série d'appareils compacts dans des boîtiers universels pour applications standard
- Boîtier miniature
- fixation frontale avec filetage M18, trous de fixation latéraux en alternative
- LED visibles de tous les côtés
- Montage extrêmement simple, avec système de raccordement rapide
- La version équipée de filtres polarisés détecte les objets brillants

Cellule en mode reflex avec filtre polarisant



Dimensions



Données techniques

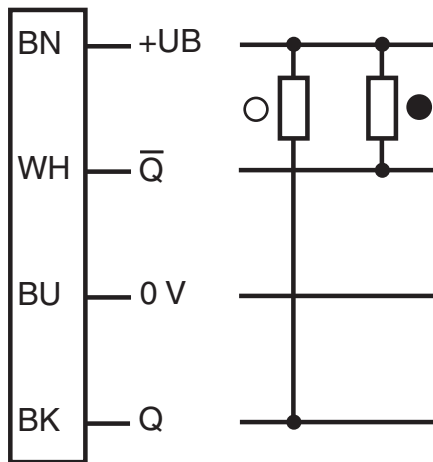
Caractéristiques générales

Domaine de détection d'emploi	0 ... 3,5 m
Distance du réflecteur	50 ... 3500 mm
Domaine de détection limite	5 m
Cible de référence	réflecteur FE-RR1

Données techniques

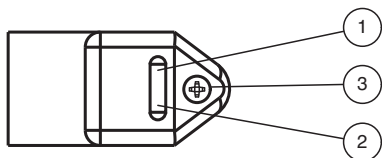
Emetteur de lumière		LED
Type de lumière		rouge, lumière modulée , 626 nm
Filtre polarisant		oui
Limite de la lumière ambiante		≤ 10000 Lux
Eléments de visualisation/réglage		
Indication fonctionnement		LED verte
Visual. état de commutation		LED jaune : allumée si le récepteur est éclairé
Eléments de contrôle		Réglage de la sensibilité
Caractéristiques électriques		
Tension d'emploi	U_B	10 ... 30 V CC , classe 2
Ondulation		max. 10 %
Consommation à vide	I_0	< 25 mA
Courant d'emploi	I_B	100 mA max. par sortie
Retard à la disponibilité	t_v	≤ 200 ms
Sortie		
Mode de commutation		commutation "clair/foncé"
Sortie signal		2 npn protégée contre les courts-circuits et l'inversion de polarité, collecteur ouvert
Tension de commutation		max. 30 V CC
Courant de commutation		max. 100 mA
Chute de tension	U_d	≤ 2 V CC
Fréquence de commutation	f	500 Hz
Temps d'action		≤ 1 ms
Conformité		
Norme produit		EN 60947-5-2
Agréments et certificats		
Conformité EAC		TR CU 020/2011
Agrément UL		cULus
agrément CCC		Les produits dont la tension de service est ≤36 V ne sont pas soumis à cette homologation et ne portent donc pas le marquage CCC.
Conditions environnantes		
Température ambiante		-20 ... 55 °C (-4 ... 131 °F)
Température de stockage		-40 ... 75 °C (-40 ... 167 °F)
Caractéristiques mécaniques		
Largeur du boîtier		15 mm
Hauteur du boîtier		34,5 mm
Degré de protection		IP67
Raccordement		Câble fixe 2 m
Matériau		
Boîtier		ABS
Sortie optique		Acrylique
Masse		env. 40 g

Affectation des broches



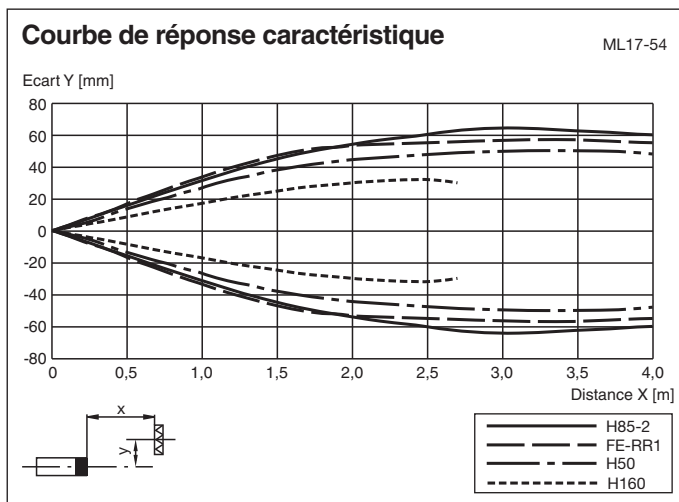
- = commutation "claire"
- = commutation "foncé"

Assemblage



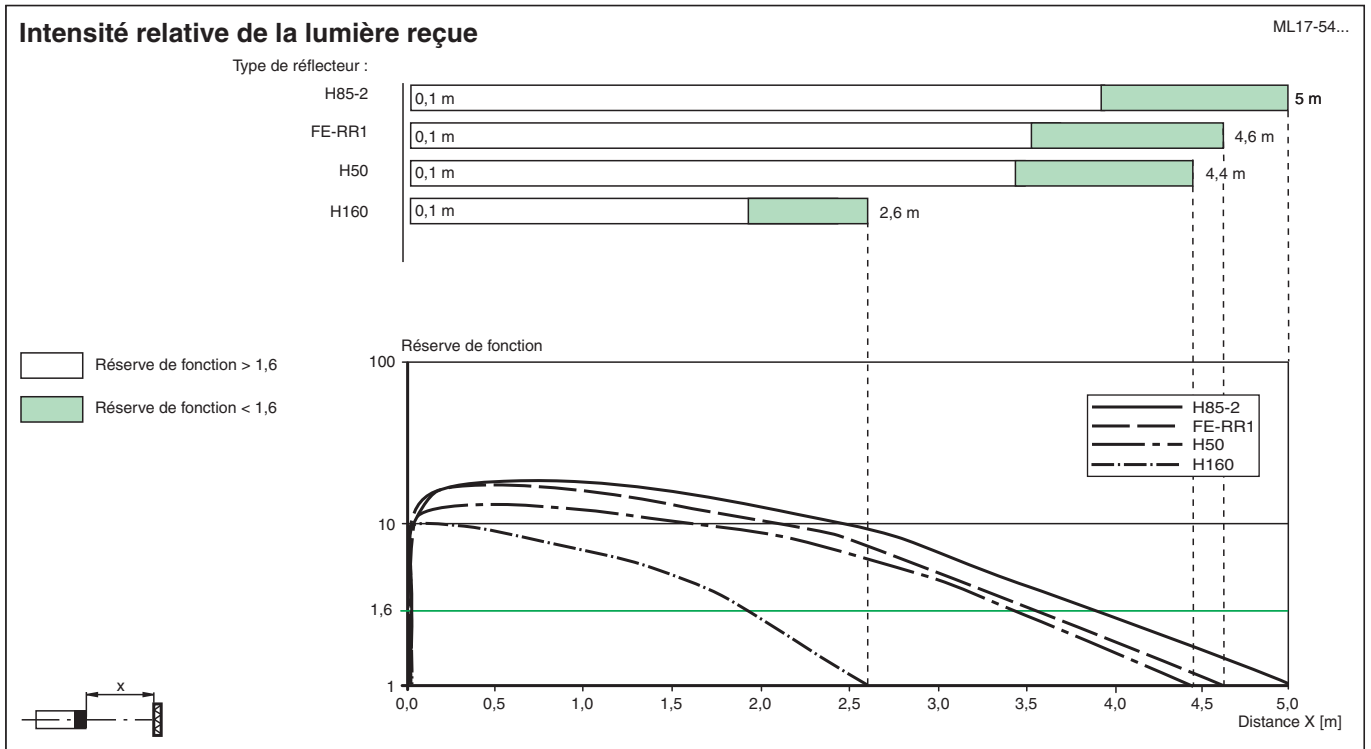
1	Affichage des signaux	jaune
2	Indicateur d'état	verte
3	Réglage de la sensibilité	

Courbe caractéristique





Date de publication: 2022-07-22 Date d'édition: 2022-07-22 : 905782_fra.pdf

Courbe caractéristique



Accessoires

	OMH-ML17	Equerre de fixation
	OMH-ML17-1	Equerre de fixation

Date de publication: 2022-07-22 Date d'édition: 2022-07-22 : 905782_fra.pdf

Reportez-vous aux « Remarques générales sur les informations produit de Pepperl+Fuchs ».