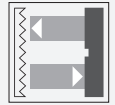




# Reflexionslichtschranke

## ML17-54/115/127

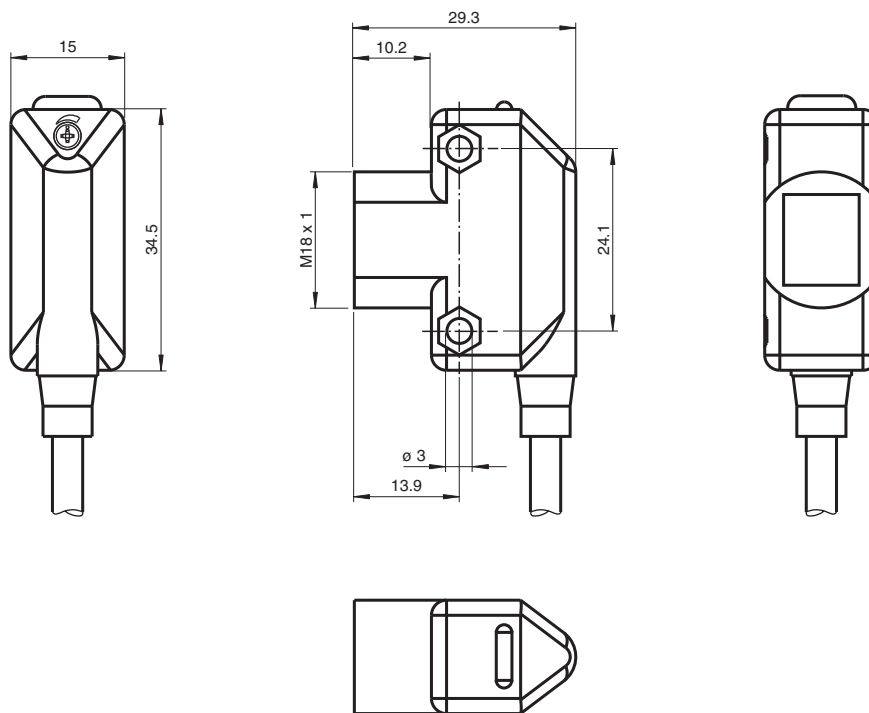


- Kompakte Serie im Universalgehäuse für Standardanwendungen
- Miniatur-Bauform
- Sonderbauform für M18-Frontbefestigung oder an seitlicher Befestigungsbohrung
- LEDs von allen Seiten gut sichtbar
- Zeitsparende Montage mit Schnellspannvorrichtung
- Version mit Polarisationsfilter für glänzende Objekte

Reflexionslichtschranke mit Polarisationsfilter



### Abmessungen



### Technische Daten

#### Allgemeine Daten

Betriebsreichweite	0 ... 3,5 m
Reflektorabstand	50 ... 3500 mm
Grenzreichweite	5 m
Referenzobjekt	Reflektor FE-RR1

Veröffentlichungsdatum: 2022-03-30 Ausgabedatum: 2022-03-30 Dateiname: 905782\_ger.pdf

Beachten Sie „Allgemeine Hinweise zu Pepperl+Fuchs-Produktinformationen“.

Pepperl+Fuchs-Gruppe  
www.pepperl-fuchs.com

USA: +1 330 486 0001  
fa-info@us.pepperl-fuchs.com

Deutschland: +49 621 776 1111  
fa-info@de.pepperl-fuchs.com

Singapur: +65 6779 9091  
fa-info@sg.pepperl-fuchs.com

**PF** PEPPERL+FUCHS

## Technische Daten

Lichtsender	LED	
Lichtart	rot, Wechsellicht , 626 nm	
Polarisationsfilter	ja	
Fremdlichtgrenze	≤ 10000 Lux	
<b>Anzeigen/Bedienelemente</b>		
Betriebsanzeige	LED grün	
Funktionsanzeige	LED gelb, leuchtet bei belichtetem Empfänger	
Bedienelemente	Empfindlichkeitseinsteller	
<b>Elektrische Daten</b>		
Betriebsspannung	$U_B$	10 ... 30 V DC , class 2
Welligkeit	max. 10 %	
Leerlaufstrom	$I_0$	< 25 mA
Betriebsstrom	$I_B$	100 mA maximal pro Ausgang
Bereitschaftsverzug	$t_v$	≤ 200 ms
<b>Ausgang</b>		
Schaltungsart	hell-/dunkelschaltend	
Signalausgang	2 NPN kurzschlussfest, verpolgeschützt, offene Kollektoren	
Schaltspannung	max. 30 V DC	
Schaltstrom	max. 100 mA	
Spannungsfall	$U_d$	≤ 2 V DC
Schaltfrequenz	$f$	500 Hz
Ansprechzeit	≤ 1 ms	
<b>Konformität</b>		
Produktnorm	EN 60947-5-2	
<b>Zulassungen und Zertifikate</b>		
EAC-Konformität	TR CU 020/2011	
UL-Zulassung	cULus	
CCC-Zulassung	Produkte, deren max. Betriebsspannung ≤36 V ist, sind nicht zulassungspflichtig und daher nicht mit einer CCC-Kennzeichnung versehen.	
<b>Umgebungsbedingungen</b>		
Umgebungstemperatur	-20 ... 55 °C (-4 ... 131 °F)	
Lagertemperatur	-40 ... 75 °C (-40 ... 167 °F)	
<b>Mechanische Daten</b>		
Gehäusebreite	15 mm	
Gehäusehöhe	34,5 mm	
Schutzart	IP67	
Anschluss	Festkabel 2 m	
<b>Material</b>		
Gehäuse	ABS	
Lichtaustritt	Acryl	
Masse	ca. 40 g	

Veröffentlichungsdatum: 2022-03-30 Ausgabedatum: 2022-03-30 Dateiname: 905782\_ger.pdf

Beachten Sie „Allgemeine Hinweise zu Pepperl+Fuchs-Produktinformationen“.

Pepperl+Fuchs-Gruppe  
www.pepperl-fuchs.com

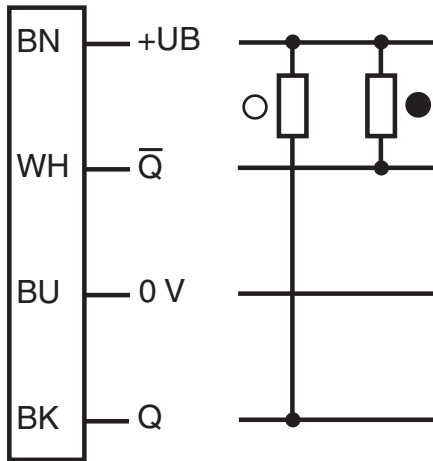
USA: +1 330 486 0001  
fa-info@us.pepperl-fuchs.com

Deutschland: +49 621 776 1111  
fa-info@de.pepperl-fuchs.com

Singapur: +65 6779 9091  
fa-info@sg.pepperl-fuchs.com

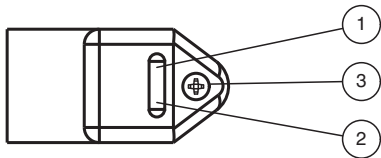
 PEPPERL+FUCHS

**Anschlussbelegung**



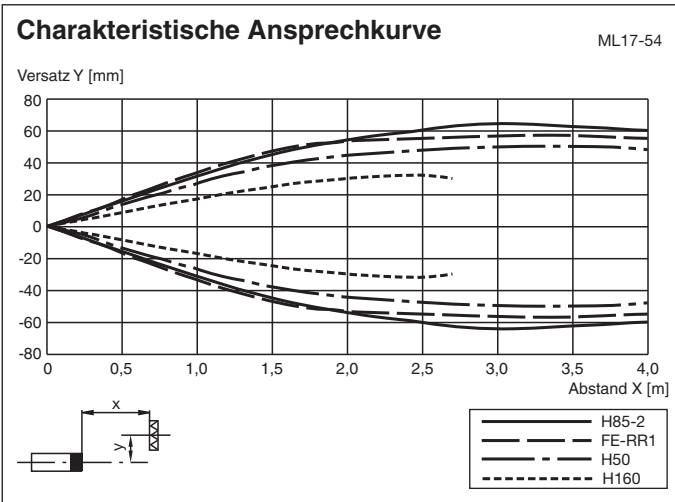
○ = Hellschaltung  
● = Dunkelschaltung

**Aufbau**



1	Signalanzeige	gelb
2	Betriebsanzeige	grün
3	Empfindlichkeitseinsteller	

**Kennlinie**



Veröffentlichungsdatum: 2022-03-30 Ausgabedatum: 2022-03-30 Dateiname: 905782\_ger.pdf

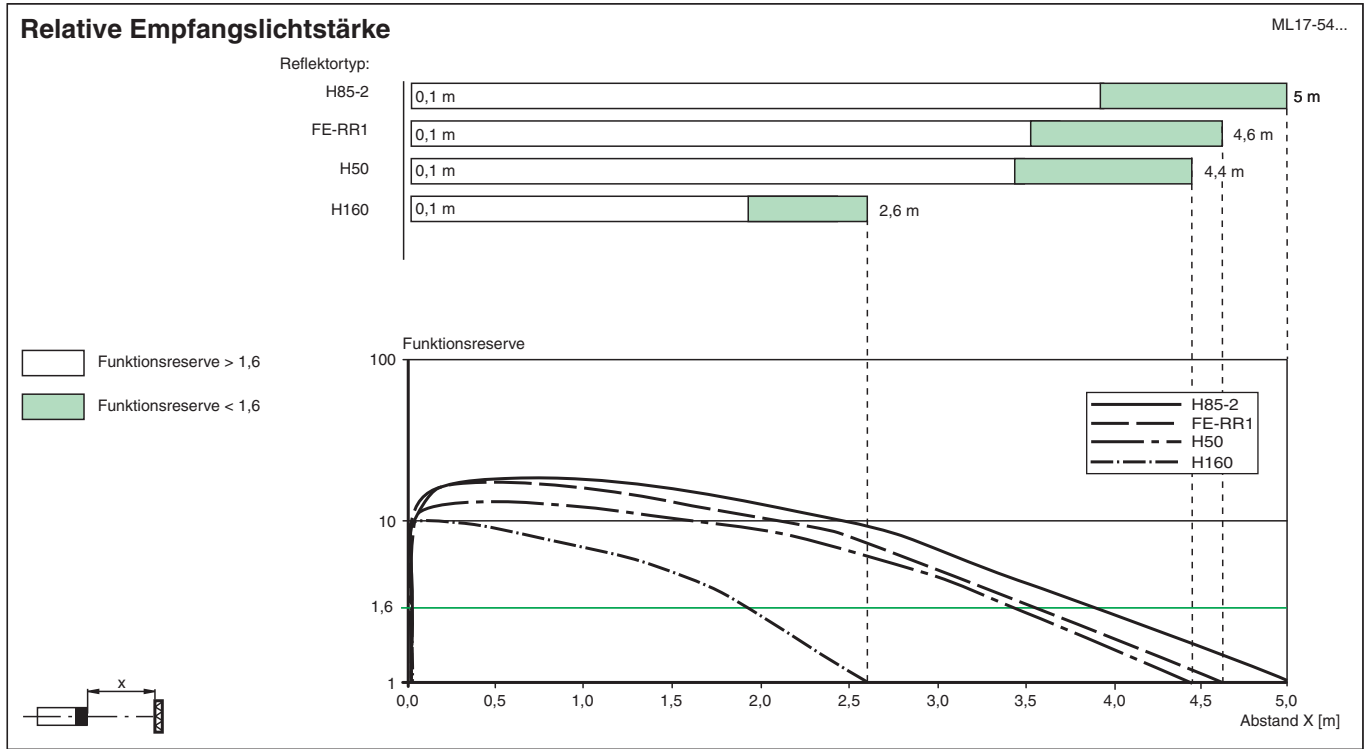
Beachten Sie „Allgemeine Hinweise zu Pepperl+Fuchs-Produktinformationen“.

Pepperl+Fuchs-Gruppe  
www.pepperl-fuchs.com



USA: +1 330 486 0001  
fa-info@us.pepperl-fuchs.com

Deutschland: +49 621 776 1111  
fa-info@de.pepperl-fuchs.com

Singapur: +65 6779 9091  
fa-info@sg.pepperl-fuchs.com



## Zubehör

	<b>OMH-ML17</b>	Haltewinkel
	<b>OMH-ML17-1</b>	Haltewinkel

Veröffentlichungsdatum: 2022-03-30 Ausgabedatum: 2022-03-30 Dateiname: 905782\_ger.pdf

Beachten Sie „Allgemeine Hinweise zu Pepperl+Fuchs-Produktinformationen“.

Pepperl+Fuchs-Gruppe  
www.pepperl-fuchs.com

USA: +1 330 486 0001  
fa-info@us.pepperl-fuchs.com

Deutschland: +49 621 776 1111  
fa-info@de.pepperl-fuchs.com

Singapur: +65 6779 9091  
fa-info@sg.pepperl-fuchs.com

 **PEPPERL+FUCHS**