



Sensor fotoeléctrico de barrera, unidireccional receptor



MV17/115/136

- Receptor
- Carcasa compacta y universal
- LEDs visible desde todos los lados
- Entrada/salida 4 en 1
- cable de 2 m de longitud

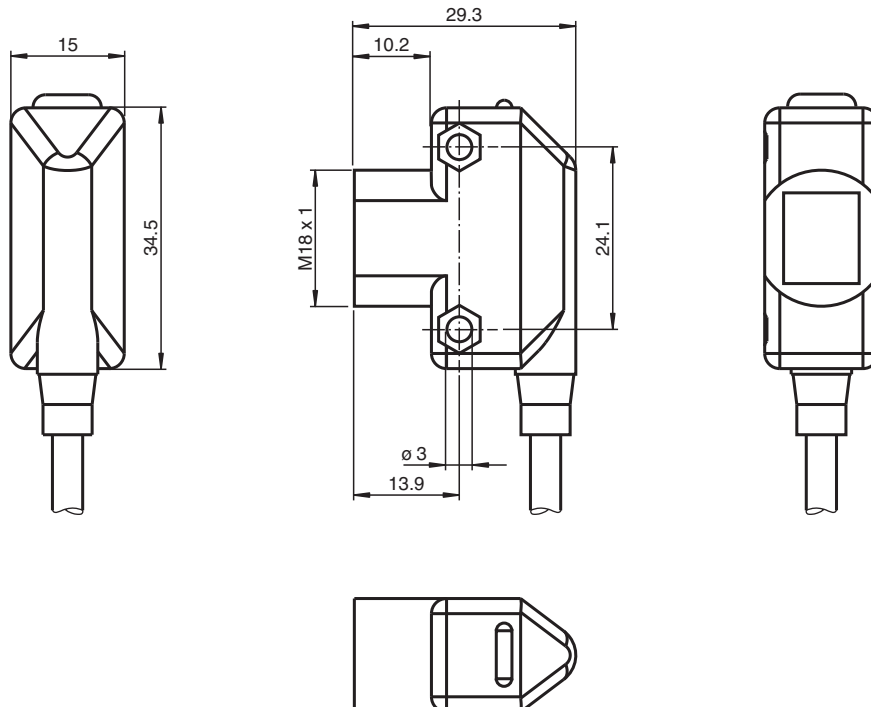
Receptor de sensor fotoeléctrico de barrera, unidireccional, diseño pequeño, infrarrojos, modo de activación con/sin luz, salida push-pull, cable



Función

File not found

Dimensiones



Datos técnicos

Componentes del sistema

Fecha de publicación: 2023-03-28 Fecha de edición: 2023-03-28 : 905784_spa.pdf

Consulte "Notas generales sobre la información de los productos de Pepperl+Fuchs".

Pepperl+Fuchs Group
www.pepperl-fuchs.com

EE. UU.: +1 330 486 0001
fa-info@us.pepperl-fuchs.com

Alemania: +49 621 776 1111
fa-info@de.pepperl-fuchs.com

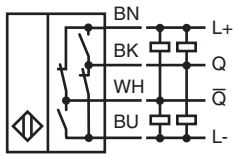
Singapur: +65 6779 9091
fa-info@sg.pepperl-fuchs.com

PF PEPPERL+FUCHS

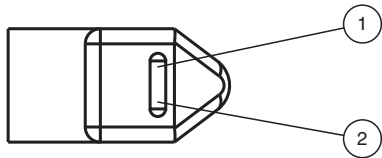
Datos técnicos

Emisor		MD17/115
Receptor		MV17/115/136
Datos generales		
Distancia útil operativa		0 ... 15 m
Distancia útil límite		20 m
Objeto de referencia		emisor
Emisor de luz		IREL
Tipo de luz		LED infrarrojo
Límite de luz extraña		≤ 10000 Lux
Elementos de indicación y manejo		
Indicación de trabajo		LED verde
Indicación de la función		LED amarillo, se enciendo si el receptor recibe luz
Datos eléctricos		
Tensión de trabajo	U_B	10 ... 30 V CC , Clase 2
Rizado		máx. 10 %
Corriente en vacío	I_0	< 25 mA
Corriente de trabajo	I_B	100 mA máximo por salida
Retardo a la disponibilidad	t_v	≤ 200 ms
Salida		
Tipo de conmutación		conmutación claro/oscuro
Señal de salida		2 salidas de contrafase, protegidas contra cortocircuitos, contra la inversión de la polaridad, a prueba de sobretensión
Tensión de conmutación		máx. 30 V CC
Corriente de conmutación		máx. 100 mA
Caída de tensión	U_d	≤ 2 V CC
Frecuencia de conmutación	f	150 Hz
Tiempo de respuesta		≤ 3 ms
Conformidad		
Norma del producto		EN 60947-5-2 IEC 60947-5-2
Autorizaciones y Certificados		
Conformidad CE		CE
Autorización UL		cULus
Autorización CCC		Los productos cuya tensión de trabajo máx. ≤36 V no llevan el marcado CCC, ya que no requieren aprobación.
Condiciones ambientales		
Temperatura ambiente		-20 ... 55 °C (-4 ... 131 °F)
Temperatura de almacenaje		-20 ... 70 °C (-4 ... 158 °F)
Datos mecánicos		
Anchura de la carcasa		15 mm
Altura de la carcasa		34,5 mm
Grado de protección		IP67
Conexión		Cable fijo 2 m
Material		
Carcasa		ABS
Salida de luz		Acrílico
Masa		40 g

Conexión

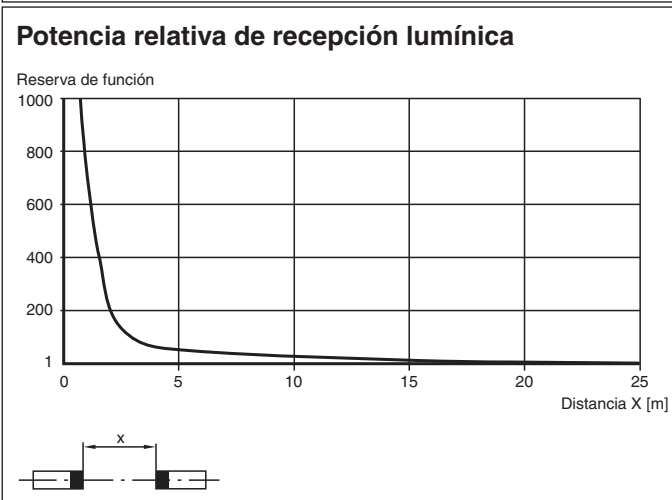
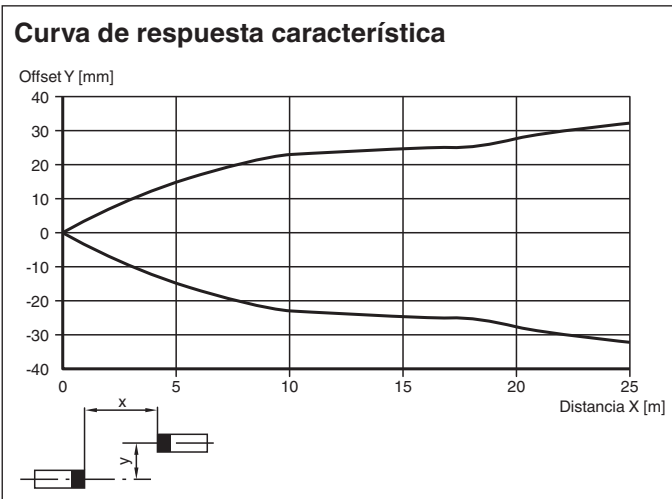


Indicación



1	Indicador de señal	amarillo
2	Indicador de funcionamiento	verde

Curva de características



Fecha de publicación: 2023-03-28 Fecha de edición: 2023-03-28 : 905784_spa.pdf

Accesorios

	OMH-ML17	Angulo de fijación
--	-----------------	--------------------

Consulte "Notas generales sobre la información de los productos de Pepperl+Fuchs".

Pepperl+Fuchs Group
www.pepperl-fuchs.com

EE. UU.: +1 330 486 0001
fa-info@us.pepperl-fuchs.com

Alemania: +49 621 776 1111
fa-info@de.pepperl-fuchs.com

Singapur: +65 6779 9091
fa-info@sg.pepperl-fuchs.com

PF PEPPERL+FUCHS

Accesorios

**OMH-ML17-1**

Angulo de fijación

Información adicional

4-in-1 Output

The 4-in-1 output automatically detects the connected load, so the output either sources or sinks current depending on the load. The light on/dark on switch on the housing selects normally open or normally closed mode. A single sensor can operate as NPN normally open, NPN normally closed, PNP normally open, or PNP normally closed.

