



### Marque de commande

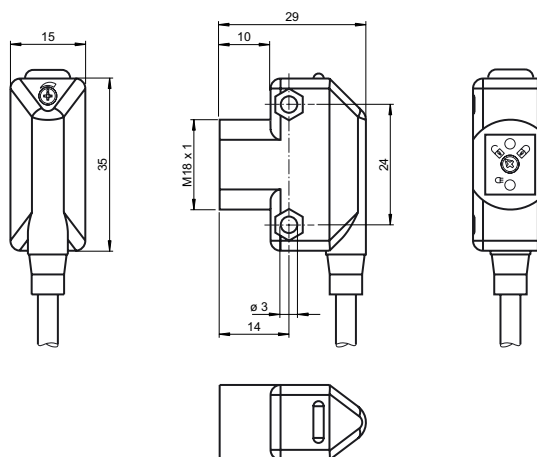
ML17-LL-K/115/136

Cellule pour fibres optiques  
câble

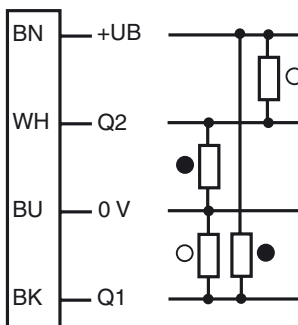
### Caractéristiques

- Boîtier miniature
- LED pour l'état de service et la réserve de fonction
- Raccordement rapide de la fibre optique en matière plastique
- Sensibilité réglable
- fixation frontale avec filetage M18, trous de fixation latéraux en alternance
- Boîtier universel compact
- LED avec excellente visibilité de tous les côtés

### Dimensions

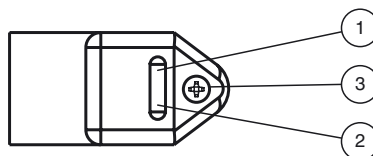


### Raccordement électrique



- = commutation "claire"  
● = commutation "forcé"

### Éléments de visualisation/réglage



1	Affichage des signaux	jaune
2	Indicateur d'état	verte
3	Réglage de la sensibilité	

**Caractéristiques techniques****Caractéristiques générales**

Domaine de détection d'emploi	dépend de la fibre optique utilisée
Émetteur de lumière	LED
Type de lumière	rouge, lumière modulée, 670 nm
Limite de la lumière ambiante	≤ 10000 Lux

**Éléments de visualisation/réglage**

Indication fonctionnement	LED verte, allumée en permanence : Power on LED verte, clignotant : Affichage court-circuit/surcharge
Visual. état de commutation	LED jaune : allumée si le faisceau est libre, clignote si est insuffisante la réserve de fonction
Éléments de contrôle	Réglage de la sensibilité

**Caractéristiques électriques**

Tension d'emploi	$U_B$	10 ... 30 V DC, classe 2
Ondulation		± 10 %
Consommation à vide	$I_0$	< 25 mA
Retard à la disponibilité	$t_v$	≤ 100 ms

**Sortie**

Mode de commutation	commutation "clair/foncé"
Sortie signal	2 sorties push-pull, protégées contre les courts-circuits et l'inversion de polarité, protégé contre les surtensions
Tension de commutation	max. 30 V DC
Courant de commutation	max 100 mA Par sortie

Chute de tension	$U_d$	≤ 2,5 V DC
Fréquence de commutation	f	500 Hz
Temps d'action		≤ 1 ms

**Conditions environnementales**

Température ambiante	-20 ... 55 °C (-4 ... 131 °F)
Température de stockage	-20 ... 75 °C (-4 ... 167 °F)

**Caractéristiques mécaniques**

Degré de protection	IP67
Raccordement	Câble fixe 2 m
Matériau	
Boîtier	ABS
Sortie optique	Acrylique
Masse	40 g

**conformité de normes et de directives**

Conformité aux normes	
Norme produit	EN 60947-5-2:2007 IEC 60947-5-2:2007

**Agréments et certificats**

Agrément UL	cULus
agrément CCC	Les produits dont la tension de service est ≤ 36 V ne sont pas soumis à cette homologation et ne portent donc pas le marquage CCC.

**Accessories****HPF-D032****KLR-C02-2,2-2,0-K146**

Fibre optique en matière plastique en mode réflex

**KLR-C02-2,2-2,0-K70**

Fibre optique en matière plastique en mode réflex

**KLR-C02-1,0-2,0-K75**

Fibre optique en matière plastique en mode réflex

**KLR-C09-1,25-2,0-K76**

Fibre optique en matière plastique en mode réflex

**KLR-C09-1,25-2,0-K74**

Fibre optique en matière plastique en mode réflex

**KLR-C16-2,2-2,0-K71**

Fibre optique en matière plastique en mode réflex

**KLR-A32-2,2-2,0-K83**

Fibre optique en matière plastique en mode réflex

**KHR-C02-2,2-2,0-K131**

Fibre optique en matière plastique en mode réflex

**KHTR-C02-2,2-2,0-K88**

Fibre optique en matière plastique en mode réflex

**KLE-C01-2,2-2,0-K116**

Fibre optique en matière plastique en mode barrage

**KLE-C01-2,2-2,0-K103**

Fibre optique en matière plastique en mode barrage

**KLE-C01-2,2-2,0-K102**

Fibre optique en matière plastique en mode barrage

**KLE-C01-2,2-2,0-K100**

Fibre optique en matière plastique en mode barrage

**KLE-C01-2,2-2,0-K101**

Fibre optique en matière plastique en mode barrage

**KLE-C01-2,2-2,0-K113**

Fibre optique en matière plastique en mode barrage

**KLE-C01-1,0-2,0-K120**

Fibre optique en matière plastique en mode barrage

**KHE-C01-2,2-2,0-K122**

Fibre optique en matière plastique en mode barrage

**KHTE-C01-2,2-2,0-K118**

Fibre optique en matière plastique en mode barrage

Vous trouverez de plus amples informations