



Referencia de pedido

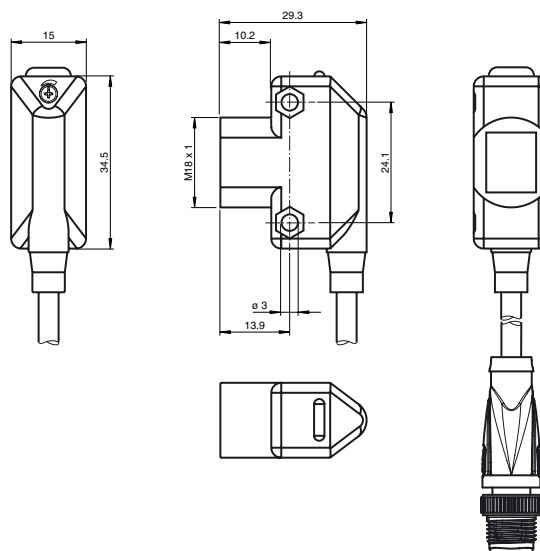
ML17-54/115a/136

Sensor fotoeléctrico de barrera por reflexión con cable fijo y conector M8, 4 polos

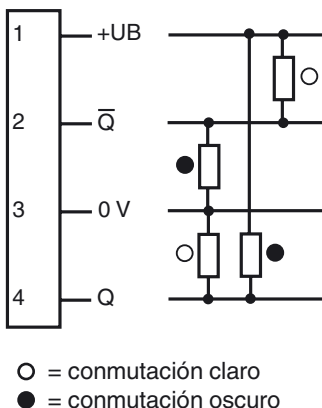
Características

- Series compactas con carcasas universales para aplicaciones estándar
- Carcasa en miniatura
- Fijación frontal roscada M18, alternativo con agujeros de taladro laterales
- LEDs visible desde todos los lados
- Montaje eficiente gracias al sistema de conexión rápida
- Versión con filtros polarizados para detección de objetos brillantes
- Entrada/salida 4 en 1

Dimensiones



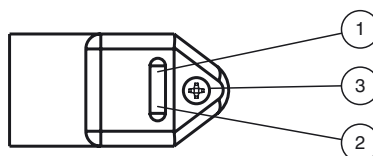
Conexión eléctrica



Fijación de acordar



Elementos de indicación y manejo



1	Indicador de señal	amarillo
2	Indicador de funcionamiento	verde
3	Regulador de sensibilidad	

Fecha de publicación: 2014-03-10 16:13 Fecha de edición: 2014-03-10 905794_spa.xml

Consulte "Notas generales sobre la información de los productos de Pepperl+Fuchs".

Pepperl+Fuchs Group
www.pepperl-fuchs.com

EE. UU.: +1 330 486 0001
fa-info@us.pepperl-fuchs.com

Alemania: +49 621 776-1111
fa-info@pepperl-fuchs.com

Singapur: +65 6779 9091
fa-info@sg.pepperl-fuchs.com

Datos técnicos**Datos generales**

Distancia útil operativa	0 ... 3,5 m
Distancia del reflector	50 ... 3500 mm
Distancia útil límite	5 m
Objeto de referencia	Reflector FE-RR1
Emisor de luz	LED
Tipo de luz	Luz alterna, roja , 626 nm
Polifiltro	si
Límite de luz extraña	≤ 10000 Lux

Elementos de indicación y manejo

Indicación de trabajo	LED verde
Indicación de la función	LED amarillo, se enciendo si el receptor recibe luz
Elementos de mando	Regulador de sensibilidad

Datos eléctricos

Tensión de trabajo	U_B	10 ... 30 V CC , Clase 2
Rizado		máx. 10 %
Corriente en vacío	I_0	< 25 mA
Corriente de trabajo		100 mA máximo por salida
Retardo a la disponibilidad	t_v	≤ 200 ms

Salida

Tipo de conmutación	conmutación claro/oscuro	
Señal de salida	2 salidas de contrafase, protegidas contra cortocircuitos, contra la inversión de la polaridad, a prueba de sobretensión	
Tensión de conmutación	máx. 30 V CC	
Corriente de conmutación	máx. 100 mA	
Caída de tensión	U_d	≤ 2 V CC
Frecuencia de conmutación	f	500 Hz
Tiempo de respuesta		≤ 1 ms

Condiciones ambientales

Temperatura ambiente	-20 ... 55 °C (-4 ... 131 °F)
Temperatura de almacenaje	-20 ... 75 °C (-4 ... 167 °F)

Datos mecánicos

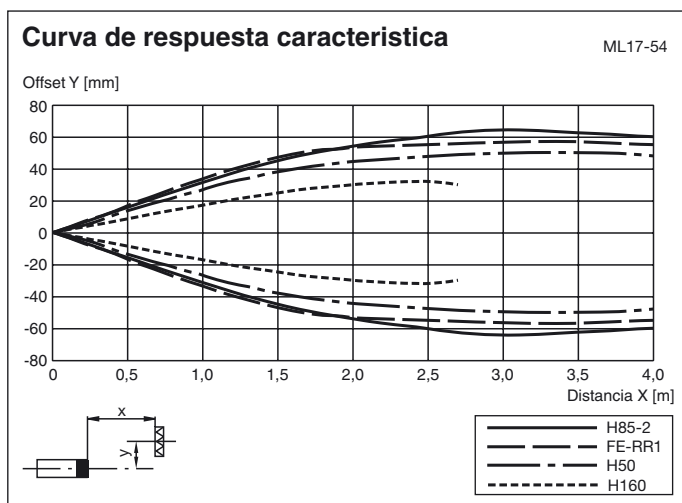
Grado de protección	IP67
Conexión	Cable fijo 150 mm con conector del aparato M8 x 4 polos
Material	
Carcasa	ABS
Salida de luz	Acrílico
Masa	aprox. 23 g

Conformidad con Normas y Directivas

Conformidad con estándar	
Norma del producto	EN 60947-5-2:2007 IEC 60947-5-2:2007

Autorizaciones y Certificados

Autorización UL	cULus
-----------------	-------

Curvas/Diagramas**Accessories****OMH-ML17-EZ**

Angulo de fijación

OMH-ML17

Angulo de fijación

OMH-ML17-1

Angulo de fijación

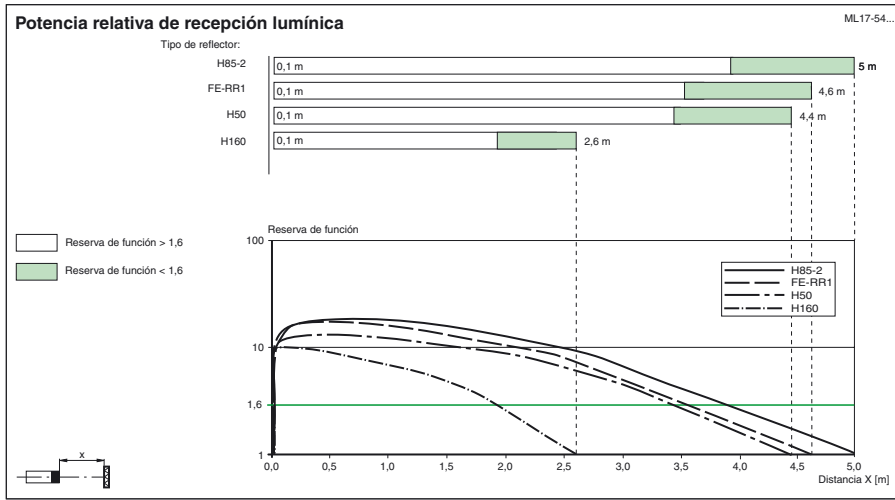
V31-GM-2M-PUR

Conector hembra M8 de 4 polos, cable PUR

V31-WM-2M-PUR

Conector hembra M8 de 4 polos, cable PUR

Encontrará más accesorios en www.pepperl-fuchs.com



Fecha de publicación: 2014-03-10 16:13 Fecha de edición: 2014-03-10 905794_spa.xml

Consulte "Notas generales sobre la información de los productos de Pepperl+Fuchs".

Pepperl+Fuchs Group
www.pepperl-fuchs.com

EE. UU.: +1 330 486 0001
fa-info@us.pepperl-fuchs.com

Alemania: +49 621 776-1111
fa-info@pepperl-fuchs.com

Singapur: +65 6779 9091
fa-info@sg.pepperl-fuchs.com