



Sensor fotoeléctrico de detección directa

ML17-8-450/115/120

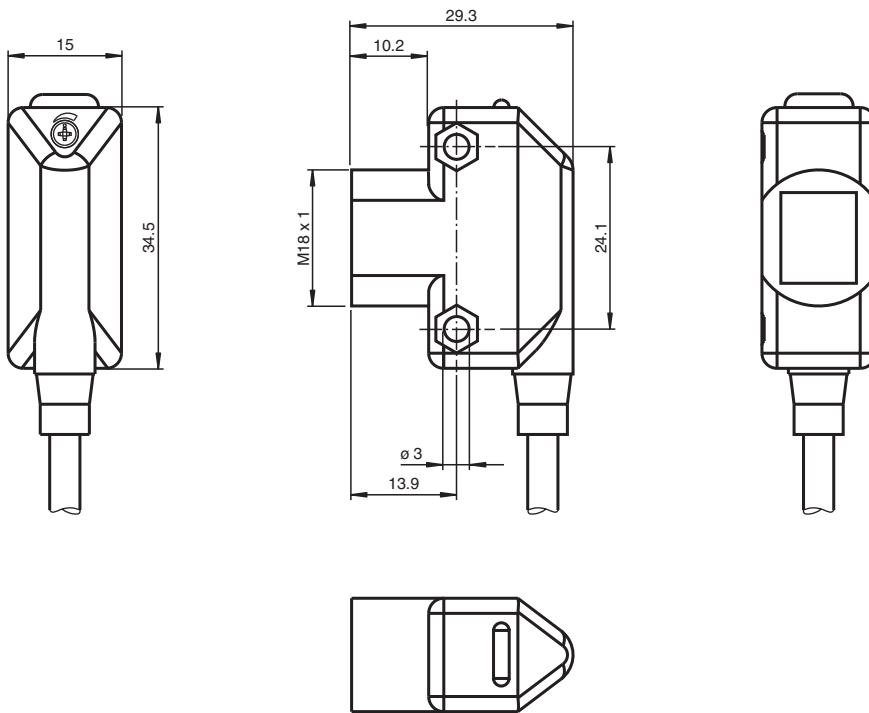
- Carcasa compacta y universal
- LEDs visible desde todos los lados
- Salidas PNP
- cable de 2 m de longitud



Sensor fotoeléctrico de detección directa



Dimensiones



Datos técnicos

Datos generales

Rango de detección	10 ... 450 mm
Rango de ajuste	60 ... 450 mm
Objeto de referencia	Blanco estándar, 100 mm x 100 mm
Emisor de luz	IREL
Tipo de luz	Infrarrojo, luz alterna, 950 nm
Límite de luz extraña	≤ 10000 Lux

Elementos de indicación y manejo

Indicación de trabajo	LED verde
Indicación de la función	LED amarillo, se enciende si el receptor recibe luz

Fecha de publicación: 2025-09-30 Fecha de edición: 2025-09-30 : 905796_spa.pdf

Consulte "Notas generales sobre la información de los productos de Pepperl+Fuchs".

Pepperl+Fuchs Group
www.pepperl-fuchs.com

EE. UU.: +1 330 486 0001
fa-info@us.pepperl-fuchs.com

Alemania: +49 621 776 1111
fa-info@de.pepperl-fuchs.com

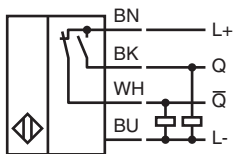
Singapur: +65 6779 9091
fa-info@sg.pepperl-fuchs.com

PF PEPPERL+FUCHS

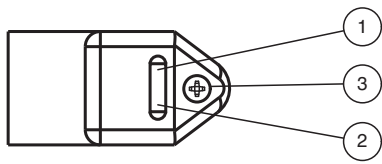
Datos técnicos

Elementos de mando		Regulador del rango de detección
Datos eléctricos		
Tensión de trabajo	U_B	10 ... 30 V CC , Clase 2
Rizado		máx. 10 %
Corriente en vacío	I_0	< 25 mA
Retardo a la disponibilidad	t_v	≤ 200 ms
Salida		
Tipo de conmutación		conmutación claro/oscurο
Señal de salida		2 pnp, prot. ctra. cortocircuito, prot. ctra. inversión de polaridad
Tensión de conmutación		máx. 30 V CC
Corriente de conmutación		máx. 100 mA por salida
Caída de tensión	U_d	≤ 2 V CC
Frecuencia de conmutación	f	500 Hz
Tiempo de respuesta		≤ 1 ms
Conformidad		
Norma del producto		EN 60947-5-2
Autorizaciones y Certificados		
Conformidad EAC		TR CU 020/2011
Autorización UL		cULus
Autorización CCC		Los productos cuya tensión de trabajo máx. ≤36 V no llevan el marcado CCC, ya que no requieren aprobación.
Condiciones ambientales		
Temperatura ambiente		-20 ... 55 °C (-4 ... 131 °F)
Temperatura de almacenaje		-20 ... 70 °C (-4 ... 158 °F)
Datos mecánicos		
Grado de protección		IP67
Conexión		2 m cable PVC
Material		
Carcasa		ABS
Salida de luz		Acrílico
Masa		aprox. 40 g
Dimensiones		
Altura		34,5 mm
Anchura		15 mm
Longitud		29,3 mm

Asignación de conexión

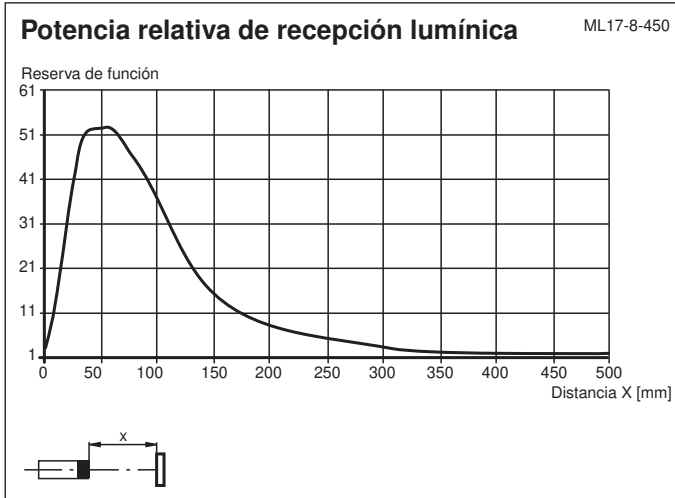
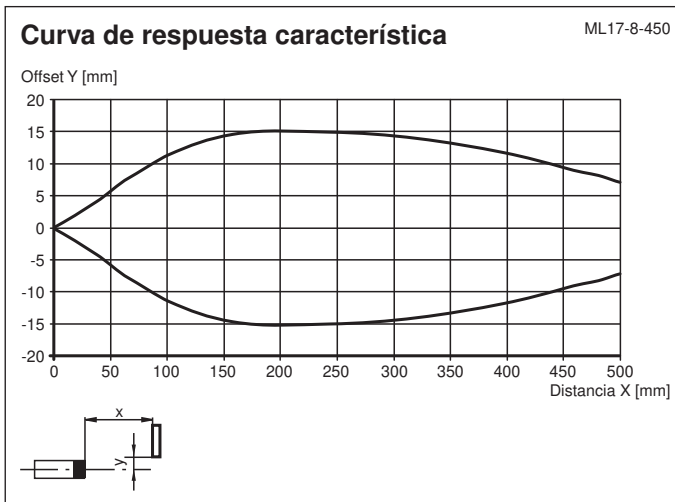


Montaje



1	Indicador de señal	amarillo
2	Indicador de funcionamiento	verde
3	Regulador de sensibilidad	

Curva de características



Fecha de publicación: 2025-09-30 Fecha de edición: 2025-09-30 : 905796_spa.pdf