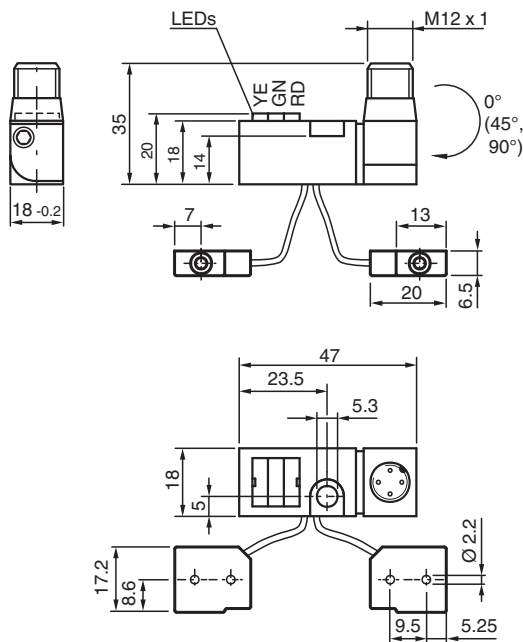


Indukční snímáči sada NBN2-F581-160S6-E8-V1

- Extrémně světlá indikace 3 svítícími pásy
- Zástrčka M12, otočná o 0°, 45° nebo 90°
- Použití ve svařovacích zařízeních se stejnosměrným a střídavým polem
- Zcela bez obsahu halogenů a silikonu



Rozměry



Technické údaje

Všeobecné specifikace

Spínací funkce		2x, normálně otevřený (NO)
Typ výstupu		PNP
Spínací vzdálenost	s_n	2 mm
Montáž		ne v jedné rovině
Polarita výstupu		stejnosměrné
Pracovní rozsah	s_a	0 ... 1,62 mm
Redukční součinitel r_{Al}		0,45
Redukční součinitel r_{Cu}		0,35
Redukční součinitel $r_{nerez\ ocel\ 1.4301}$		0,75
Typ výstupu		čtyři vodiče

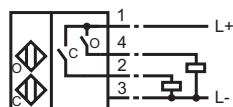
Charakteristické hodnoty

Provozní napětí	U_B	10 ... 30 V stejnosměrné
-----------------	-------	--------------------------

Technické údaje

Spínací frekvence	f	0 ... 25 Hz
Ochrana proti přepólování		ochrana proti přepólování
Ochrana proti zkratu		pulsní kontrola
Pokles napětí	U_d	≤ 3 V
Provozní proud	I_L	0 ... 100 mA
Zbytkový proud	I_r	≤ 10 μ A
Proud naprázdno	I_0	≤ 15 mA
Magnetické stejnosměrné pole	B	100 mT
Magnetické střídavé pole	B	100 mT
Parametry funkční bezpečnosti		
MTTF _d		1445 a
Doba provozu (T _M)		20 a
Stupeň diagnostického pokrytí (DC)		0 %
Indikace/ovládací prvky		
LED dioda POWER (zapnuto)		LED dioda, zelená
Poloha spínače		"Closed" = červená kontrolka LED (S02)/C "Open" = žlutá kontrolka LED (S01)/O
Shoda s normami a směrnici		
Shoda se standardy		
Normy		EN 60947-5-2:2007 EN 60947-5-2/A1:2012 IEC 60947-5-2:2007 IEC 60947-5-2 AMD 1:2012
Schválení a certifikáty		
Schválení UL		cULus Listed, General Purpose
Schválení CCC		Pro výrobky s max. provozním napětím ≤ 36 V není nutné povolení. Z tohoto důvodu nejsou opatřeny označením CCC.
Okolní podmínky		
Okolní teplota		-25 ... 70 °C (-13 ... 158 °F)
Teplota při skladování		-40 ... 85 °C (-40 ... 185 °F)
Mechanické specifikace		
Typ připojení		Konektorová zástrčka M12 x 1, 4 vývody
Lanko kryt/skříň - snímač		(160 ± 5) mm, PUR (bez halogenů)
Materiál pouzdra		Zesilovač; Polybutylentereftalát, polyamid 6 + GD-ZN AL4 Oscilátory; PBT
Třída ochrany		IP65

Připojení



Přiřazení připojení



Wire barev dle EN 60947-5-2

1	BN
2	WH
3	BU
4	BK

Příslušenství

	V1-G-OR2M-POC	Zásuvková sada vodičů s jedním přímým zakončením M12, kódování A, 4 vývody, kabel POC odolný vůči svarovým struskám, oranžový, vhodný pro robotiku, odolný proti krutu, odolný proti olejům, molekulárně síťovaný
--	----------------------	---