

Sensor inductivo

NJ2-D-US-1.025-V93

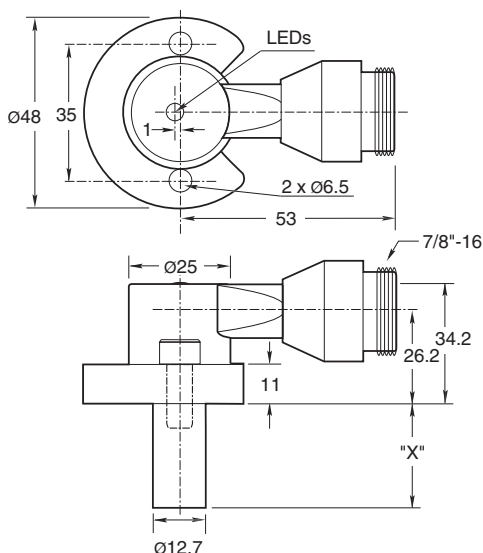


- 2 hilos AC/DC
- Resistente a soldadura
- Rango de detección 2 mm
- A prueba de presión hasta 3000 PSI

Conmutador de proximidad cilíndrico



Dimensiones



Datos técnicos

Datos generales		
Función de conmutación		Normalmente abierto (NA)
Tipo de salida		Dos hilos
Distancia de conmutación de medición	s_n	2 mm
Instalación		enrasado
Polaridad de salida		CA/CC
Distancia de conmutación asegurada	s_a	0 ... 1,62 mm
Factor de reducción r_{AI}		0,4
Factor de reducción $r_{1,4301}$		0,85
Tipo de salida		2-hilos
Datos característicos		
Frecuencia de conmutación	f	0 ... 20 Hz
Histéresis	H	10 ... 20 % 15 tip.

Fecha de publicación: 2023-10-18 Fecha de edición: 2023-10-18 : 906578_spa.pdf

Consulte "Notas generales sobre la información de los productos de Pepperl+Fuchs".

Pepperl+Fuchs Group
www.pepperl-fuchs.com

EE. UU.: +1 330 486 0001
fa-info@us.pepperl-fuchs.com

Alemania: +49 621 776 1111
fa-info@de.pepperl-fuchs.com

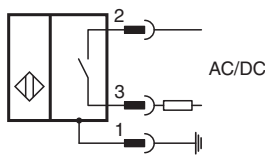
Singapur: +65 6779 9091
fa-info@sg.pepperl-fuchs.com

PEPPERL+FUCHS

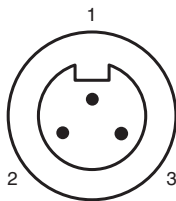
Datos técnicos

Protección contra la inversión de polaridad		si
Protección contra cortocircuito		si
Caída de tensión	U_d	≤ 7 V
Corriente de tiempo corto (20ms, 0,1Hz)		max. 3 A
Medición de la corriente de trabajo	I_e	8 ... 300 mA CA/CC
Corriente residual	I_r	< 1,7 mA
Intensidad del campo mag., campos alternos		250 mT
Intensidad del campo mag.,campos de corriente continua		100 mT
Datos límites		
Presión de trabajo dinámico		3000 psi
Elementos de indicación y manejo		
LED verde		Power on
LED rojo		Estado de salida
LED rojo/verde		Indicador de sobrecargas/cortocircuitos
Datos eléctricos		
Tensión nominal de trabajo	U_e	20 ... 250 V CA/CC
Conformidad con la normativa		
Estándares		EN 60947-5-2
Autorizaciones y Certificados		
Autorización UL		cULus Listed, General Purpose
Condiciones ambientales		
Temperatura ambiente		-25 ... 70 °C (-13 ... 158 °F)
Datos mecánicos		
Tipo de conexión		Conector macho 7/8"-16 UN , 3 polos
Grado de protección		IP67
Material		Carcasa: cinc Sonda: Aluminio
Nota		X = 1.025 in (26 mm)

Conexión



Asignación de conexión



Asignación de conexión

Color del conductor

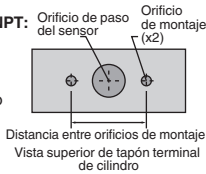
1		GN
2		BK
3		WH

Información adicional

Orificios de montaje de tipo NPT:

Tipos NPT 1000 y 3000 psi:

La rosca de tornillo del orificio de montaje será de 1/4" - 20. La profundidad de acoplamiento de rosca mínima es 0,250" (6,35 mm). La distancia entre orificios es de 35 mm de centro a centro.



Tornillos de montaje:

Los modelos estándar 1000 y 3000 psi utilizan dos tornillos de cabeza hueca 1/4" - 20 de autoretenención (suministrados). Par de apriete recomendado: 150 en lb (16.95 N-m).

Importante:



Cuando se utilicen espaciadores, asegúrese de mantener el acoplamiento de rosca de tornillo de montaje mínimo de 0,250" (6,35 mm).

Accesorios



SPACER 0.160 TO 0.375 : Disco separador para sensores cilíndricos. X.XXX"



SPACER 0.380 TO 0.875 : Disco separador para sensores cilíndricos. X.XXX"