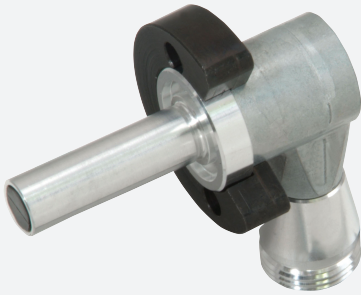


## Givare, induktiv

### NJ2-D-US-1.025-V93

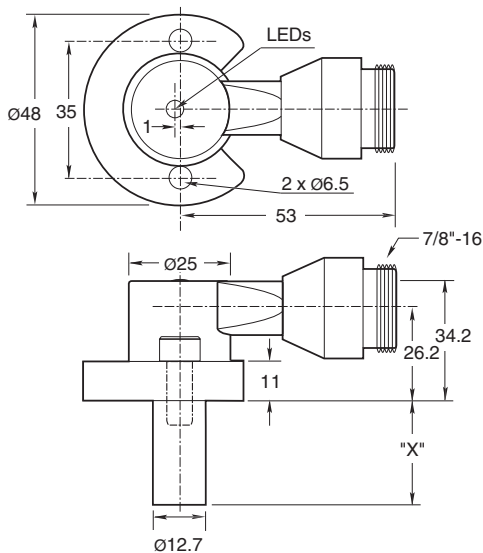


- 2-tråd AC/DC
- Svetstålig
- knappbredd 2 mm
- Tryckfast till 3000 PSI 6

Ändlägesbrytare, cylindrisk



## Mått



## Tekniska data

### Allmänna specifikationer

Växlingsfunktion		Normalt öppen (NO)
Utgångstyp		Tvåtrådig
Känslavstånd	$S_n$	2 mm
Installation		inbyggbar
Utgångs typ		AC/DC
Garanterat känslavstånd	$S_a$	0 ... 1,62 mm
Reduktionsfaktor $r_{Al}$		0,4
Reduktionsfaktor $r_{1,4301}$		0,85
Anslutnings sätt		2-trådig

### Specifikationer

Kopplingsfrekvens	f	0 ... 20 Hz
Hysteres	H	10 ... 20 % 15 typ.

Kungörelsedatum: 2023-10-18 Datum för utgåva: 2023-10-18 : 906578\_swe.pdf

Se "Allmänna kommentarer om produktinformationen från Pepperl+Fuchs".

Pepperl+Fuchs Group  
www.pepperl-fuchs.com

USA: +1 330 486 0001  
fa-info@us.pepperl-fuchs.com

Tyskland: +49 621 776 1111  
fa-info@de.pepperl-fuchs.com

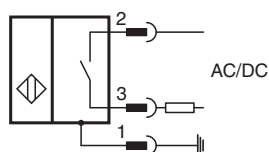
Singapore: +65 6779 9091  
fa-info@sg.pepperl-fuchs.com

PEPPERL+FUCHS

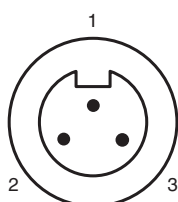
## Tekniska data

Polaritetsskydd		ja
Kortslutningsskydd		ja
Spänningsfall	$U_d$	$\leq 7 \text{ V}$
Korttidsström (20ms, 0,1Hz)		max. 3 A
Dimensioneringsdriftsström	$I_e$	8 ... 300 mA AC/DC
Läckström	$I_r$	$< 1,7 \text{ mA}$
Mag. Fältstyrka, växelströmsfält		250 mT
mag. Fältstyrka, likströmsfält		100 mT
<b>Gränsdata</b>		
Driftstryck dynamiskt		3000 psi
<b>Visning/betjäningselement</b>		
LED grön		Power on
LED röd		Utgång status
LED röd/grön		Kortslutnings-/överbelastningsindikator
<b>Elektriska data</b>		
Dimensioneringsdriftsspänning	$U_e$	20 ... 250 V AC/DC
<b>Standardöverensstämmelse</b>		
Standarder		EN 60947-5-2
<b>Godkännanden och certifikat</b>		
UL-godkännande		cULus Listed, General Purpose
<b>Omgivningsförhållande</b>		
Omgivningstemperatur		-25 ... 70 °C (-13 ... 158 °F)
<b>Mekaniska specifikationer</b>		
Anslutnings typ		Kontakt 7/8"-16 UN , 3-polig
Skyddsklass		IP67
Material		Kåpa: Zink Sond: Aluminium
Anmärkning		X = 1.025 in (26 mm)

## Anslutning



## Anslutningstilldelning



## Anslutningstilldelning

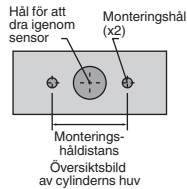
Tråd färger

1		GN
2		BK
3		WH

## Ytterligare information

### Monteringshål av NPT-typ:

NPT-typer på 1 000 och 3 000 psi  
Monteringshålets skruvgänga ska  
vara 1/4" - 20.  
Minsta gängningsdjup är 0,250"  
(6,35 mm) Håldistans är 35 mm  
från mitt till mitt.



### Monteringskruvar:

Standardmodeller på 1 000 och 3 000 psi  
använder två självslåsande 1/4" - 20 insexkruvar (medföljer).  
Rekommenderat vridmoment: 150 lb (16,95 nm).

### Viktigt!



Vid användning av distanser ska man försäkra  
sig om att hålla ett minsta gängningsdjup  
för monteringskruvar på 0,250" (6,35 mm).

## Tillbehör



**SPACER 0.160 TO 0.375** : Distansbricka för cylindriska givare  
X.XXX"



**SPACER 0.380 TO 0.875** : Distansbricka för cylindriska givare  
X.XXX"