

# Induktiver Sensor

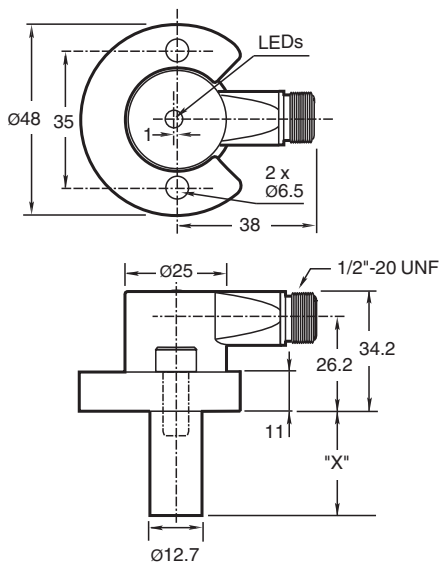
## NJ2-D-US-1.250-V12

- 2-Draht AC/DC
- Schweißfest
- Tastweite 2 mm
- Druckfest bis 3000 PSI

Näherungsschalter, zylindrisch



### Abmessungen



### Technische Daten

#### Allgemeine Daten

Schaltfunktion		Schließer (NO)
Ausgangstyp		Zweidraht
Schaltabstand	$s_n$	2 mm
Einbau		bündig
Ausgangspolarität		AC/DC
Gesicherter Schaltabstand	$s_a$	0 ... 1,62 mm
Reduktionsfaktor $r_{AI}$		0,4
Reduktionsfaktor $r_{V2A}$ (1.4301)		0,85
Ausgangsart		2-Draht

#### Kenndaten

Schaltfrequenz	$f$	0 ... 20 Hz
Hysterese	$H$	10 ... 20 % 15 typ.
Verpolschutz		ja

Veröffentlichungsdatum: 2023-10-18 Ausgabedatum: 2023-10-18 Dateiname: 906586\_ger.pdf

Beachten Sie „Allgemeine Hinweise zu Pepperl+Fuchs-Produktinformationen“.

Pepperl+Fuchs-Gruppe  
www.pepperl-fuchs.com

USA: +1 330 486 0001  
fa-info@us.pepperl-fuchs.com

Deutschland: +49 621 776 1111  
fa-info@de.pepperl-fuchs.com

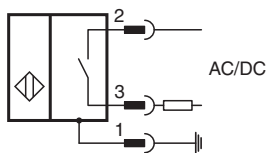
Singapur: +65 6779 9091  
fa-info@sg.pepperl-fuchs.com

**PF** PEPPERL+FUCHS

## Technische Daten

Kurzschlusschutz		ja
Spannungsfall	$U_d$	$\leq 7 \text{ V}$
Kurzzeitstrom (20ms, 0,1Hz)		max. 3 A
Bemessungsbetriebsstrom	$I_e$	8 ... 300 mA AC/DC
Reststrom	$I_r$	$< 1,7 \text{ mA}$
Mag. Feldstärke, Wechselfelder		250 mT
Mag. Feldstärke, Gleichfelder		100 mT
<b>Grenzdaten</b>		
Betriebsdruck dynamisch		3000 psi
<b>Anzeigen/Bedienelemente</b>		
LED grün		Power on
LED rot		Ausgang Status
LED rot/grün		Kurzschluss-/Überlastanzeige
<b>Elektrische Daten</b>		
Bemessungsbetriebsspannung	$U_e$	20 ... 250 V AC/DC
<b>Normenkonformität</b>		
Normen		EN 60947-5-2
<b>Zulassungen und Zertifikate</b>		
UL-Zulassung		cULus Listed, General Purpose
<b>Umgebungsbedingungen</b>		
Umgebungstemperatur		-25 ... 70 °C (-13 ... 158 °F)
<b>Mechanische Daten</b>		
Anschlussart		Gerätestecker 1/2"-20 UN , 3-polig
Schutzart		IP67
Material		Gehäuse: Zink Sonde: Aluminium
Hinweis		X = 1.250 in (31.8 mm)

## Anschluss



## Anschlussbelegung



## Anschlussbelegung

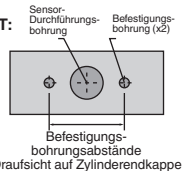
Adernfarben

1		GN (grün)
2		RD/BK (rot/schwarz)
3		RD/WH (rot/weiß)

## Zusätzliche Informationen

### Montagebohrungen vom Typ NPT:

NPT-Typen für 1000 und 3000 psi:  
Für die Befestigungsschrauben muss ein Innengewinde der Abmessungen 1/4"-20 vorhanden sein. Die Mindest-Eingreiftiefe im Gewinde beträgt 6,35 mm (0,250")  
Der Abstand der Bohrungen beträgt von Mitte zu Mitte 35 mm.



### Befestigungsschrauben:

bei den standardmäßigen 1000- und 3000-psi-Modelle werden zwei selbstsichernde 1/4"-20 Innensechskantschrauben (im Lieferumfang enthalten) verwendet. Empfohlenes Anzugsdrehmoment:

### Wichtig!



Bei Verwendung von Distanzscheiben muss ein Mindestgewindeeingriff der Befestigungsschrauben von 6,35 mm (0,250") eingehalten werden.

## Zubehör



**SPACER 0.160 TO 0.375** : Distanzscheibe für zylindrische Sensoren  
X.XXX"



**SPACER 0.380 TO 0.875** : Distanzscheibe für zylindrische Sensoren  
X.XXX"