

Czujnik indukcyjny NJ2-D-US-1.500-V93

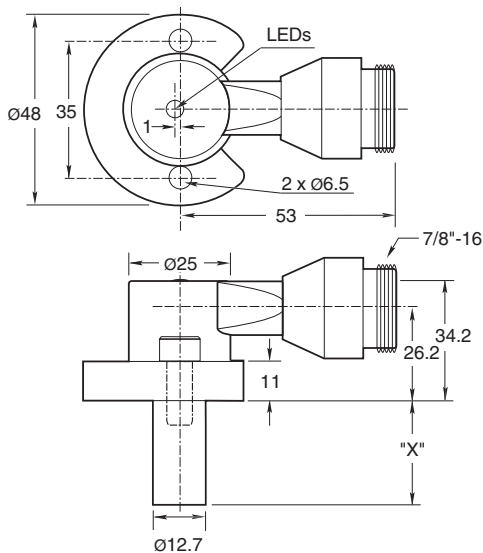


- 2-przewodowy AC/DC
- Odporny na zakłócenia podczas spawania
- zasięg skanowania 2mm
- Szczelność ciśnieniowa do 3000 PSI

Czujnik zbliżeniowy, cylindryczny



Wymiary



Dane techniczne

Dane ogólne

Funkcja przełączania		Normalnie otwarte (NO)
Rodzaj wyjścia		Dwuprzewodowe
Nominalny zasięg działania	s_n	2 mm
Instalacja		zabudowany
Polaryzacja wyjściowa		AC/DC
Zapewniony dystans działania	s_a	0 ... 1,62 mm
Współczynnik redukcyjny r_{AI}		0,4
Współczynnik redukcyjny $r_{1,4301}$		0,85
Rodzaj wyjścia		2-przewodowy

Parametry

Częstotliwość przełączania	f	0 ... 20 Hz
histereza	H	10 ... 20 % 15 typ.

Data publikacji: 2023-10-18 Data wydania: 2023-10-18 : 906590_poi.pdf

Patrz „Uwagi ogólne dotyczące informacji o produktach firmy Pepperl+Fuchs”.

Grupa Pepperl+Fuchs
www.pepperl-fuchs.com

USA: +1 330 486 0001
fa-info@us.pepperl-fuchs.com

Niemcy: +49 621 776 1111
fa-info@de.pepperl-fuchs.com

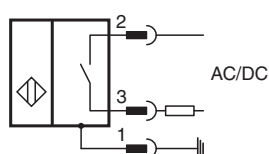
Singapur: +65 6779 9091
fa-info@sg.pepperl-fuchs.com

PF PEPPERL+FUCHS

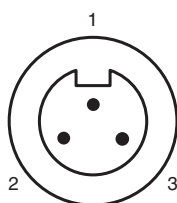
Dane techniczne

Ochrona przed złą polaryzacją		tak
Ochrona przed zwarcie		tak
spadek napięcia	U_d	$\leq 7 \text{ V}$
Prąd krótkotrwały (20ms, 0,1Hz)		max. 3 A
Znamionowy prąd obciążenia	I_e	8 ... 300 mA AC/DC
Prąd resztkowy	I_r	$\leq 1,7 \text{ mA}$
Siła pola magnetycznego, pola zmienne		250 mT
Siła pola magnetycznego, pola kierunkowe		100 mT
Dane graniczne		
Ciżnienie robocze dynamiczne		3000 psi
Wskaźniki/elementy obsługowe		
Zielona dioda		Włączanie zasilania
czerwona dioda LED		Stan wyjścia
Czerwona/zielona dioda LED		wskaźnik zwarcia/przebieżenia
Dane elektryczne		
Znamionowe napięcie robocze	U_e	20 ... 250 V AC/DC
Zgodność z normami		
Normy		EN 60947-5-2
Zezwolenia i certyfikaty		
Atest UL		cULus Listed, General Purpose
Warunki otoczenia		
Temperatura otoczenia		-25 ... 70 °C (-13 ... 158 °F)
Specyfikacja mechaniczna		
Rodzaj złącza		Złącze wtykowe 7/8"-16 UN , 3-pin
Stopień ochrony		IP67
Materiał		Obudowa: cynk sonda: aluminium
Wskazówka		X = 38,1 mm (1,50 cala)

Połączenie



Przypisanie połączenia



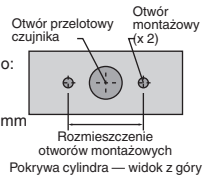
Przypisanie połączenia

Drut kolory

1		GN
2		BK
3		WH

Informacje dodatkowe

Otworki montażowe typu NPT: 6,894 i 20,682 MPa, typu NPT:
Gwint śruby otworu montażowego:
1/4" - 20. Minimalna głębokość
wkręcenia gwintu: 6,35 mm
Odległość środków otworów: 35 mm



Śruby montażowe:
W standardowych modelach 6,894 i 20,682 MPa
zastosowano dwie samozabezpieczające śruby z łbem
walcowym i gniazdem, 1/4" - 20 (dostarczane).
Zalecany moment dokręcania: 16,95 Nm.

Ważne:



W przypadku używania elementów odległościowych
gwint śruby powinien być wkręcony przynajmniej na
głębokość 6,35 mm.

Akcesoria



SPACER 0.160 TO 0.375 : Podkadka dystansująca do czujników cylindrycznych
X.XXX"



SPACER 0.380 TO 0.875 : Podkadka dystansująca do czujników cylindrycznych
X.XXX"