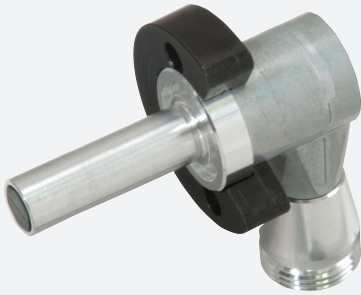


# Sensor indutivo

## NJ2-D-US-1.750-V93

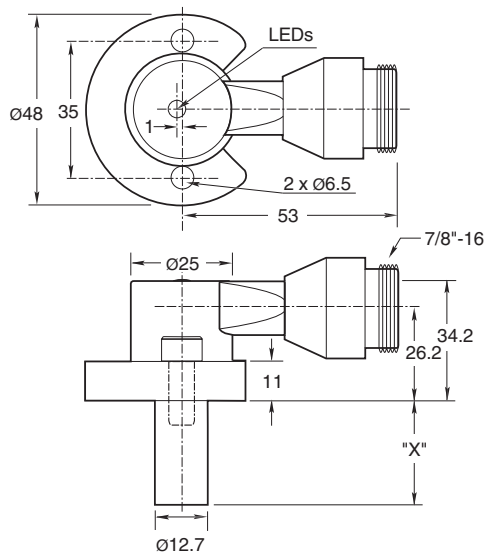


- 2-fios AC/DC
- Imune a solda
- Range de detecção de 2 mm
- Capacidade nominal de 3000 psi

Sensor de proximidade, cilíndrico



### Dimensões



### Dados técnicos

#### Dados gerais

|                                |       |                         |
|--------------------------------|-------|-------------------------|
| Função de comutação            |       | Normalmente aberto (NA) |
| Tipo de saída                  |       | Dois fios               |
| Intervalo de comutação         | $s_n$ | 2 mm                    |
| Montagem                       |       | nivelado                |
| Polaridade de saída            |       | AC/DC                   |
| Intervalo seguro de comutação  | $s_a$ | 0 ... 1,62 mm           |
| Factor de redução $r_{AI}$     |       | 0,4                     |
| Factor de redução $r_{1,4301}$ |       | 0,85                    |
| Tipo de saída                  |       | de 2 fios               |

#### Dados característicos

|                         |     |                     |
|-------------------------|-----|---------------------|
| Frequência de comutação | $f$ | 0 ... 20 Hz         |
| Histerese               | $H$ | 10 ... 20 % 15 tipo |

Data de publicação: 2023-10-18 Data de emissão: 2023-10-18 : 906595\_por.pdf

Consulte as "Notas Gerais sobre as informações de produto da Pepperl+Fuchs".

Grupo Pepperl+Fuchs  
www.pepperl-fuchs.com

EUA.: +1 330 486 0001  
fa-info@us.pepperl-fuchs.com

Alemanha: +49 621 776 1111  
fa-info@de.pepperl-fuchs.com

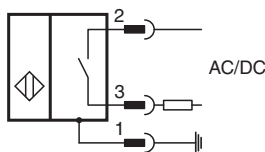
Singapura: +65 6779 9091  
fa-info@sg.pepperl-fuchs.com

**PEPPERL+FUCHS**

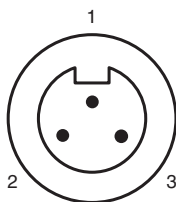
## Dados técnicos

|   |       |   |
|---|-------|---|
| Protecção contra as inversões da polaridade             |       | sim                                     |
| Protecção contra curto-circuito                         |       | sim                                     |
| Queda de tensão   | $U_d$ | $\leq 7 \text{ V}$                      |
| Corrente de curta duração (20ms, 0,1Hz)                 |       | max. 3 A                                |
| Corrente de funcionamento de medição                    | $I_e$ | 8 ... 300 mA AC/DC                      |
| Corrente residual                                       | $I_r$ | $\leq 1,7 \text{ mA}$                   |
| Intensidade do campo magnético, campos alternados       |       | 250 mT                                  |
| Intensidade do campo magn., campos de corrente contínua |       | 100 mT                                  |
| <b>Dados limite</b>                                     |       |   |
| Pressão dinâmica de funcionamento                       |       | 3000 psi                                |
| <b>Indicações/Elementos de comando</b>                  |       |   |
| LED verde   |       | Power on                                |
| LED vermelho  |       | Saída de estado                         |
| LED vermelho/verde                                      |       | Ã prova de curto-circuito/sobrecarga    |
| <b>Dados eléctricos</b>                                 |       |   |
| Tensão de funcionamento de medição                      | $U_e$ | 20 ... 250 V AC/DC                      |
| <b>Conformidade-padrão</b>                              |       |   |
| Padrões   |       | EN 60947-5-2                            |
| <b>Autorizações certificados</b>                        |       |   |
| Autorização UL  |       | cULus Listed, General Purpose           |
| <b>Condições ambiente</b>                               |       |   |
| Temperatura ambiente                                    |       | -25 ... 70 °C (-13 ... 158 °F)          |
| <b>Dados mecânicos</b>                                  |       |   |
| Tipo de saída   |       | Plugue do conector 7/8"-16 UN , 3 pinos |
| Grau de protecção                                       |       | IP67                                    |
| Material  |       | Caixa: zinco<br>Sonda: alumínio         |
| Indicação   |       | X = 1.750 in (44.5 mm)                  |

## Conexão



## Atribuição de conexão



## Atribuição de conexão

Fios cores

|   |  |    |
|---|--|----|
| 1 |  | GN |
| 2 |  | BK |
| 3 |  | WH |

## Informações adicionais

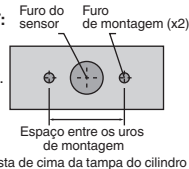
### Furos de montagem do tipo NPT:

Tipos NPT 1000 e 3000 psi:

A rosca do furo do parafuso de montagem deve ser de 1/4" - 20.

A profundidade mínima da rosca é de 0,250" (6,35 mm)

A distância entre os centros dos furos é de 35 mm.



### Parafusos de montagem:

Os modelos padrão de 1000 e 3000 psi usam dois parafusos fêmea de capa autoblocantes de 1/4" - 20 (fornecidos).

Torque de aperto recomendado: 150 in lb (16,95 Nm).



### Importante:

Se usar separadores, certifique-se de manter a distância mínima de 0,250" (6,35 mm) para rosquear o parafuso de montagem.

## Acessórios

|  |  |
|--|--|
|  | <b>SPACER 0.160 TO 0.375</b> : Espaçador para comutadores do cilindro X.XXX" |
|  | <b>SPACER 0.380 TO 0.875</b> : Espaçador para comutadores do cilindro X.XXX" |
|  | <b>SPACER 0.880 TO 1.750</b> : Espaçador para comutadores do cilindro X.XXX" |