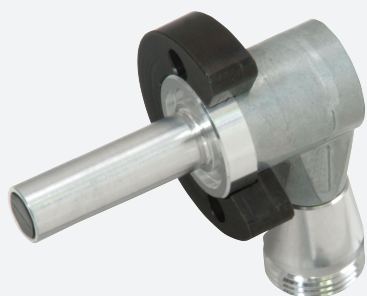


Sensor indutivo

NJ2-D-US-2.875-V93

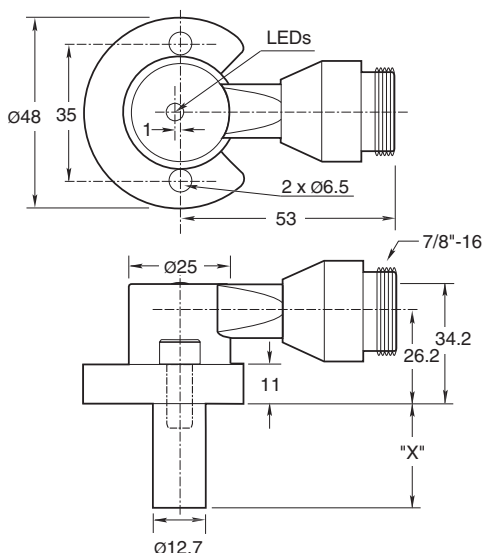


- 2-fios AC/DC
- Imune a solda
- Range de detecção de 2 mm
- Capacidade nominal de 3000 psi

Sensor de proximidade, cilíndrico



Dimensões



Dados técnicos

Dados gerais

| | | |
|--------------------------------|-------|-------------------------|
| Função de comutação | | Normalmente aberto (NA) |
| Tipo de saída | | Dois fios |
| Intervalo de comutação | s_n | 2 mm |
| Montagem | | nivelado |
| Polaridade de saída | | AC/DC |
| Intervalo seguro de comutação | s_a | 0 ... 1,62 mm |
| Factor de redução r_{AI} | | 0,4 |
| Factor de redução $r_{1,4301}$ | | 0,85 |
| Tipo de saída | | de 2 fios |

Dados característicos

| | | |
|-------------------------|-----|---------------------|
| Frequência de comutação | f | 0 ... 20 Hz |
| Histerese | H | 10 ... 20 % 15 tipo |

Data de publicação: 2023-10-18 Data de emissão: 2023-10-18 : 906603_por.pdf

Consulte as "Notas Gerais sobre as informações de produto da Pepperl+Fuchs".

Grupo Pepperl+Fuchs
www.pepperl-fuchs.com

EUA.: +1 330 486 0001
fa-info@us.pepperl-fuchs.com

Alemanha: +49 621 776 1111
fa-info@de.pepperl-fuchs.com

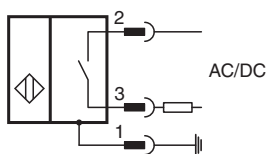
Singapura: +65 6779 9091
fa-info@sg.pepperl-fuchs.com

PEPPERL+FUCHS

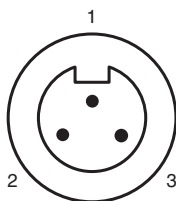
Dados técnicos

| | | |
|---|-------|---|
| Protecção contra as inversões da polaridade | | sim |
| Protecção contra curto-circuito | | sim |
| Queda de tensão | U_d | ≤ 7 V |
| Corrente de curta duração (20ms, 0,1Hz) | | max. 3 A |
| Corrente de funcionamento de medição | I_e | 8 ... 300 mA AC/DC |
| Corrente residual | I_r | $< 1,7$ mA |
| Intensidade do campo magnético, campos alternados | | 250 mT |
| Intensidade do campo magn., campos de corrente contínua | | 100 mT |
| Dados limite | | |
| Pressão dinâmica de funcionamento | | 3000 psi |
| Indicações/Elementos de comando | | |
| LED verde | | Power on |
| LED vermelho | | Saída de estado |
| LED vermelho/verde | | À prova de curto-circuito/sobrecarga |
| Dados eléctricos | | |
| Tensão de funcionamento de medição | U_e | 20 ... 250 V AC/DC |
| Conformidade-padrão | | |
| Padrões | | EN 60947-5-2 |
| Autorizações certificados | | |
| Autorização UL | | cULus Listed, General Purpose |
| Condições ambiente | | |
| Temperatura ambiente | | -25 ... 70 °C (-13 ... 158 °F) |
| Dados mecânicos | | |
| Tipo de saída | | Plugue do conector 7/8"-16 UN , 3 pinos |
| Grau de protecção | | IP67 |
| Material | | Caixa: zinco Sonda: alumínio |
| Indicação | | X = 2.875 in (73 mm) |

Conexão



Atribuição de conexão



Atribuição de conexão

Fios cores

| | | |
|---|--|----|
| 1 | | GN |
| 2 | | BK |
| 3 | | WH |

Informações adicionais

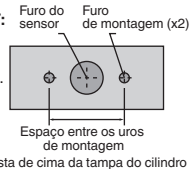
Furos de montagem do tipo NPT:

Tipos NPT 1000 e 3000 psi:

A rosca do furo do parafuso de montagem deve ser de 1/4" - 20.

A profundidade mínima da rosca é de 0,250" (6,35 mm)

A distância entre os centros dos furos é de 35 mm.



Parafusos de montagem:

Os modelos padrão de 1000 e 3000 psi usam dois parafusos fêmea de capa autoblocantes de 1/4" - 20 (fornecidos).

Torque de aperto recomendado: 150 in lb (16,95 Nm).



Importante:

Se usar separadores, certifique-se de manter a distância mínima de 0,250" (6,35 mm) para rosquear o parafuso de montagem.

Acessórios

| | |
|--|--|
| | SPACER 0.380 TO 0.875 : Espaçador para comutadores do cilindro X.XXX" |
| | SPACER 0.880 TO 1.750 : Espaçador para comutadores do cilindro X.XXX" |
| | SPACER 0.160 TO 0.375 : Espaçador para comutadores do cilindro X.XXX" |