



Givare, induktiv

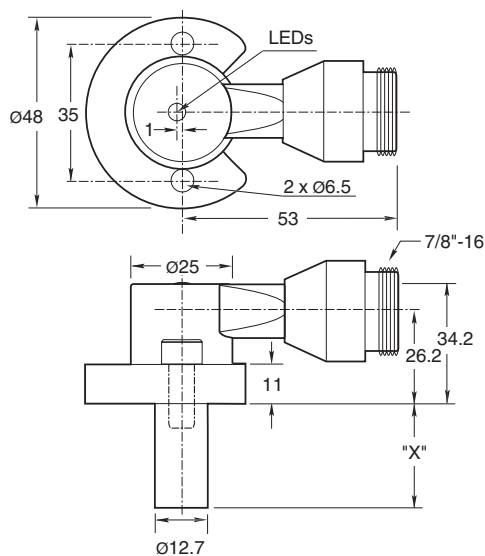
NJ2-D-US-2.875-V93

- 2-tråd AC/DC
- Svetstålig
- knappbredd 2 mm
- Tryckfast till 3000 PSI 6

Ändlägesbrytare, cylindrisk



Mått



Tekniska data

Allmänna specifikationer

Växlingsfunktion		Normalt öppen (NO)
Utgångstyp		Tvåtrådig
Känslavstånd	s_n	2 mm
Installation		inbyggbar
Utgångs typ		AC/DC
Garanterat känslavstånd	s_a	0 ... 1,62 mm
Reduktionsfaktor r_{AI}		0,4
Reduktionsfaktor $r_{1,4301}$		0,85
Anslutnings sätt		2-trådig

Specifikationer

Kopplingsfrekvens	f	0 ... 20 Hz
Hysteres	H	10 ... 20 % 15 typ.

Kungörelsedatum: 2023-10-18 Datum för utgåva: 2023-10-18 : 906603_swe.pdf

Se "Allmänna kommentarer om produktinformationen från Pepperl+Fuchs".

Pepperl+Fuchs Group
www.pepperl-fuchs.com

USA: +1 330 486 0001
fa-info@us.pepperl-fuchs.com

Tyskland: +49 621 776 1111
fa-info@de.pepperl-fuchs.com

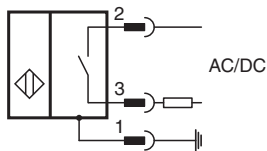
Singapore: +65 6779 9091
fa-info@sg.pepperl-fuchs.com

PF PEPPERL+FUCHS

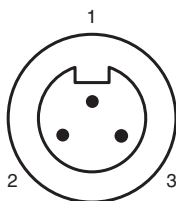
Tekniska data

Polaritetsskydd		ja
Kortslutningsskydd		ja
Spänningsfall	U_d	$\leq 7 \text{ V}$
Korttidsström (20ms, 0,1Hz)		max. 3 A
Dimensioneringsdriftsström	I_e	8 ... 300 mA AC/DC
Läckström	I_r	$< 1,7 \text{ mA}$
Mag. Fältstyrka, växelströmsfält		250 mT
mag. Fältstyrka, likströmsfält		100 mT
Gränsdata		
Driftstryck dynamiskt		3000 psi
Visning/betjäningselement		
LED grön		Power on
LED röd		Utgång status
LED röd/grön		Kortslutnings-/överbelastningsindikator
Elektriska data		
Dimensioneringsdriftsspänning	U_e	20 ... 250 V AC/DC
Standardöverensstämmelse		
Standarder		EN 60947-5-2
Godkännanden och certifikat		
UL-godkännande		cULus Listed, General Purpose
Omgivningsförhållande		
Omgivningstemperatur		-25 ... 70 °C (-13 ... 158 °F)
Mekaniska specifikationer		
Anslutnings typ		Kontakt 7/8"-16 UN , 3-polig
Skyddsklass		IP67
Material		Kåpa: Zink Sond: Aluminium
Anmärkning		X = 2.875 in (73 mm)

Anslutning



Anslutningstilldelning



Anslutningstilldelning

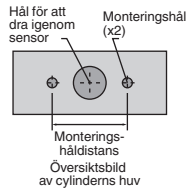
Tråd färger

1		GN
2		BK
3		WH

Ytterligare information

Monteringshål av NPT-typ:

NPT-typer på 1 000 och 3 000 psi:
 Monteringshålets skruvgänga ska vara 1/4" - 20.
 Minsta gängningsdjup är 0,250" (6,35 mm) Håldistans är 35 mm från mitt till mitt.



Monteringskruvar:

Standardmodeller på 1 000 och 3 000 psi använder två självslåsande 1/4" - 20 insexkruvar (medföljer). Rekommenderat vridmoment: 150 lb (16,95 nm).

Viktigt!



Vid användning av distanser ska man försäkra sig om att hålla ett minsta gängningsdjup för monteringskruvar på 0,250" (6,35 mm).

Tillbehör

	SPACER 0.380 TO 0.875 : Distansbricka för cylindriska givare X.XXX"
	SPACER 0.880 TO 1.750 : Distansbricka för cylindriska givare X.XXX"
	SPACER 0.160 TO 0.375 : Distansbricka för cylindriska givare X.XXX"